



8704042

TECHTRADE

Preklopnik 2:1 mini DVI/USB/AUDIO s kabli CS682 Aten

NAVODILA ZA UPORABO

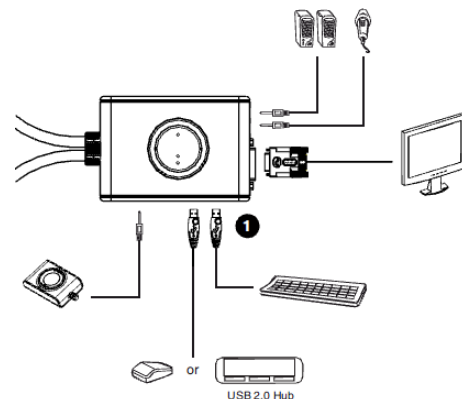
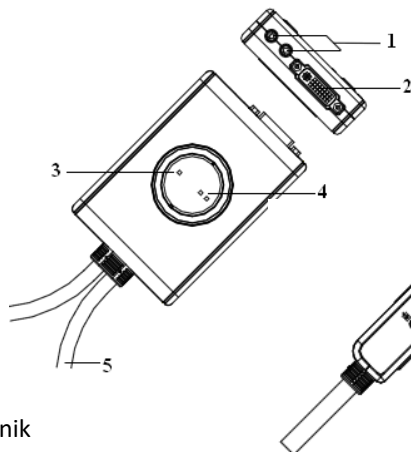
Predstavitev

KVM avtomatski USB preklopnik, model CS-682
 Ena konzola za nadzor dveh računalnikov, možnost preklapljanja z tipkovnico, miško ali priloženega žičnega daljinca
 4x USB vmesnik za miško in tipkovnico
 2x DVI vmesnik za digitalni izhod na grafični kartici
 4x audio jack za priklop mikrofona in zvočnikov
 Podpira multimedijsko in brezžično periferijo
 Preprosta namestitvev, ne potrebuje gonilnikov
 Ne potrebuje napajanja, avtomatični priklop na aktivni računalnik
 Priložen daljinski upravljalnik za preklapljanje
 Največja ločljivost 1920 x 1200@60Hz; DDC2B
 Plastično ohišje,
 Teža 500 g,
 Dimenzije: 111x78x25 mm



Opis

1. Audio vhoda
2. DVI vhod
3. LED indikator delovanja
4. LED indikatro delovanja
5. KVM kabel
6. Vhod za tipkovnico
7. Vhod za miško
8. Vhod za daljinski upravljalnik



Namestitev in povezovanje

Pred začetkom povezovanja in namestitve se prepričajte, da so naprave izklopljene iz električnega napajanja.

1. V obarvane vhode na konzoli priklopite kable za miško, tipkovnico, mikrofon, audio in zaslon.
Pred priklopom miške najprej priklopite tipkovnico
2. Vse povezane kable preklopnika priklopite na želeni računalnik.
3. Če želite vaš preklopnik upravljati z daljinskim upravljalnikom kabel le tega vklopite v desno stran preklopnika.
4. Naprave priklopite na električno napajanje.
 Preklopnik se bo najprej povezal z računalnikom ki je prej vklopljen.

