



7706017

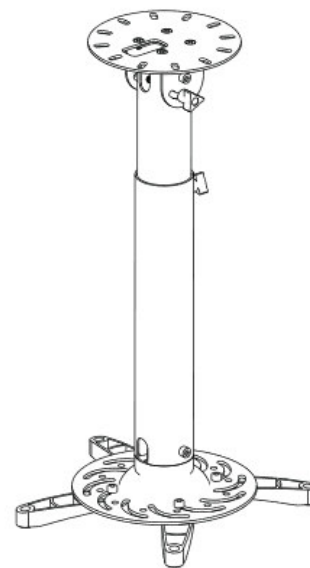
TECHTRADE

Nosilec stropni za projektor  
PM-200XL SBOX srebrn

## NAVODILA ZA UPORABO

### PREDSTAVITEV IZDELKA

Nosilec stropni za projektor SBOX  
Podpira projektorje do 15 kg  
Nastavljiv naklon  $+30^{\circ}$  vertikalno /  $360^{\circ}$  horizontalno  
Odmik od stropa 1100mm - 1970mm  
Barva: Srebrna



### ODPIRANJE PAKETA


- ! Pazljivo odprite škatlo, zložite vsebino na karton ali drugo zaščitno površino (tako da ne poškodujete nosilca).
- ! Na drugi strani navodil so opisani vsi priloženi deli, zato pazljivo preverite če s o vsi deli v škatli in niso poškodovani. Nikakor ne uporabljajte poškodovane ali uničene dele.
- ! Pazljivo preberite navodila pred sestavo in montažo.

### POMEMBNA VARNOSTNA OPOZORILA

Previdno uporabljajte in sestavljajte nosilec. Pred montažo obvezno preberite vso vsebino in pozorno sledite navodilom. Med samo montažo pa uporabljajte vso predpisano zaščitno opremo.

Prosimo ,da za pomoč pokličete kvalificiranega monterja, v primerih da:

- ! Vam niso jasna navodila ali imate dvome glede varne montaže.
- ! Niste sigurni iz kakšnega materiala je vaš zid in ali je primeren za montažo nosilca.

|  |   |               |                  |
|--|---|---------------|------------------|
| <br>OPOZORILO ! | <b>POZOR !</b>  |               |                  |
|  | Nosilec je primeren za raven strop. Če nosilec ni pravilno montiran, lahko pade in povzroči določene poškodbe in škodo. |               |                  |
| <b>Potrebno orodje</b>   | ■ 4 mm sveder   | ■ 8 mm sveder | ■ Križni izvijač |

**Opomba:** Priloženi deli in oprema za montažo iz tega pakiranja ni primerna za jeklene ali protipožarne zidove/plošče, ter sistemov iz mavčnokartonskih ali mavčnovlaknenih plošč (suhomontažni gradbeni sistem). V primeru, da vsa potrebna oprema za montažo ni vključena, se posvetite z strokovnjakom ali vašo lokalno trgovino z železnino in orodjem.

Ne uporabljajte stojala za druge namene ali drugačne izdelke, ter na način, ki ni opisan v navodilih. Ne prevzemamo nobene odgovornosti za kakršnokoli nastalo škodo ali poškodbo pri nepravilnem sestavljanju, nepravilni montaži ali napačni uporabi izdelka.

## Spisek priloženih delov



(1) Montažna plošča projektorja -a



(1) Stropna plošča -b



(1) Drog -c



(4) Aluminijsti nastavki -d



(4) M3x16 Vijak -e



(4) M4x12 Vijak -f



(4) M5x12 Vijak -g



(4) M6x12 Vijak -h



(4) M3/M4 Podloška -i



(4) M6x16 Imbus Vijak -j



(1) Imbus ključ -k



(3) Vijak -l



(3) Vložek -m



(1) Daljši vijak -n



(1) Matica - o



(2) Plastični vijak - p



(2) M6x22 Imbus vijak - q



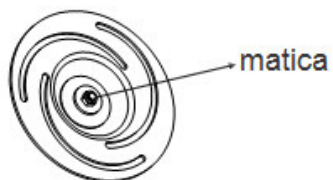
(4) M3x10 Vijak - r

### Izbira primernih delov

1. Na projektoru poiščite luknje za pritrditev.
2. Preverite katera velikost vijakov vam ustreza.
3. Pravilna velikost vijakov se lepo zavijači in se ob močnejšem pritisku ne pogrezne v luknjo projektorja.



VIJAKOV NA PROJEKTORJU NE PRIČVRSTITE PREMOČNO.  
UPORABA NEPRIMERNIH VIJAKOV LAHKO POŠKODUJE PROJEKTOR

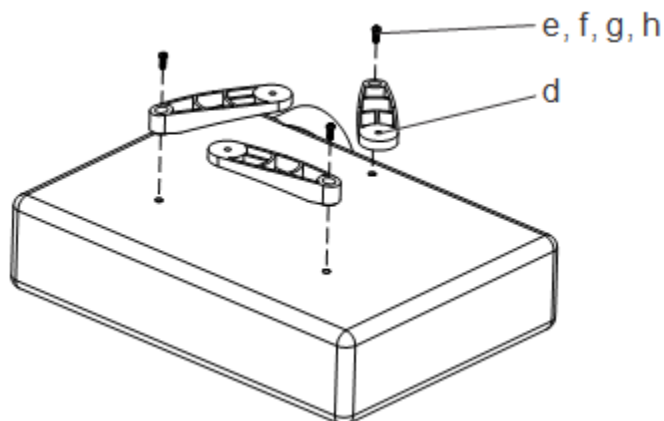


## POZOR

Matica za pritrditev in fiksiranje kota projektorja. Pazite da jo ne pričrстите premočno dokler niste sigurni v kot postavitve projektorja.

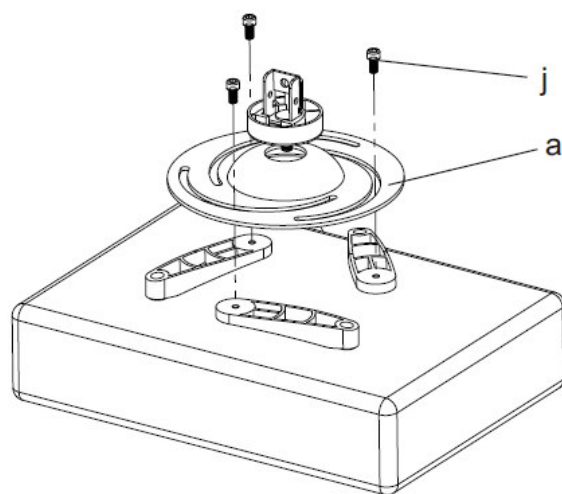
## KORAK 1 – Namestitev aluminijastih nastavkov na projektor

1. Na spodnji strani projektorja poiščite točke za pritrnitev.
2. S pomočjo primernih vijakov(e,f,g,h), na projektor pritrдите potrebne nastavke(d).
3. Ne pričvrstite vijake do konca.
4. Če uporabljate M3/M4 vijake, obvezno uporabite M3/M4 podložke(i).



## KORAK 2 – Namestitev montažne plošče na aluminijaste nastavke

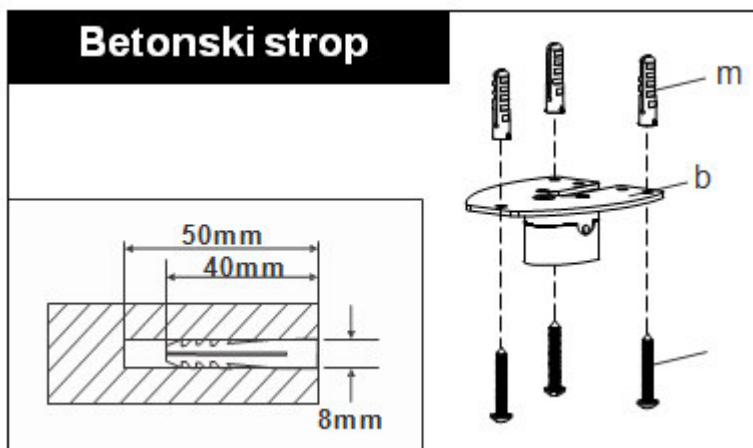
1. Poravnajte montažno ploščo z aluminijastimi nastavki
2. Popravite položaj nastavkov posamično, tako da najbolje ustreza vašim potrebam.
3. Pritrdite nastavke na montažno ploščo z M6x16 imbus vijaki (j), vendar ne pritrдите dokončno. Uporabite priloženi imbus ključ (k).
4. Ko so vsi vijaki vstavljeni in ste določili končni položaj montažne plošče, pritrđite do konca vse vijake.



## KORAK 3 – Montaža stropne plošče na strop

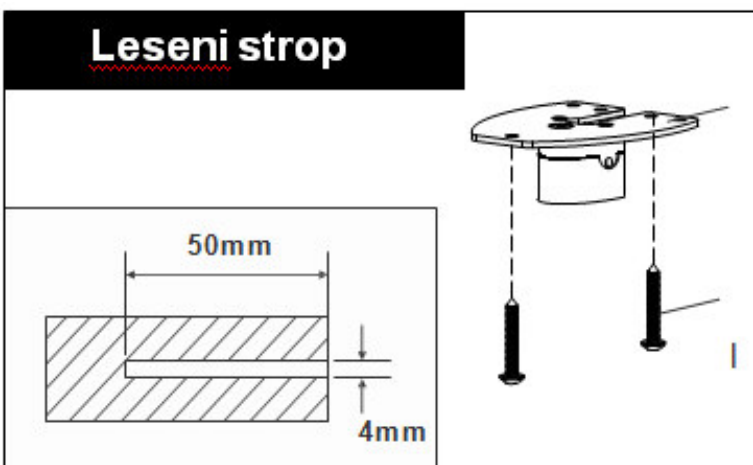
### Betonski strop:

S pomočjo stropne plošče(b) označite lokacije treh lukenj. Zvrtajte označene luknje z 8mm svedrom in najmanj 50mm globine. Vstavite vložke(m) v vsako luknjo. Poskrbite da so vložki poravnani z zidom in trdno v luknjah. Namestite stropno ploščo na zid s pomočjo treh vijakov(l).



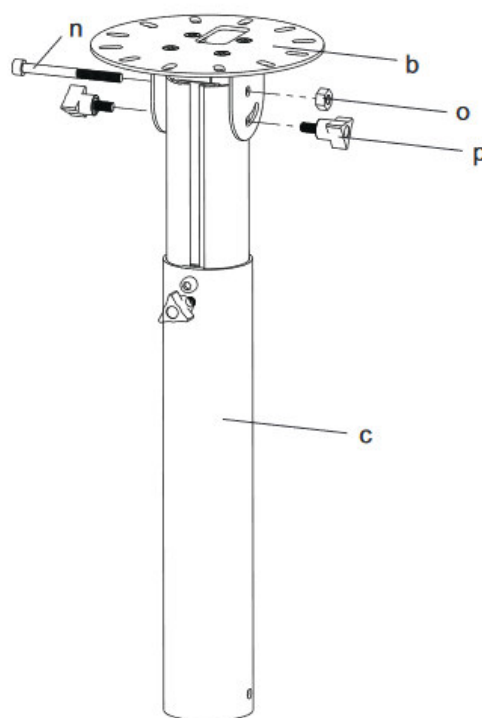
### Leseni strop:

Uporabite iskalec drogov za lociranje lesenih drogov(tramov). S pomočjo stropne plošče(b) označite lokacije dveh lukenj. Zvrtajte označeni luknji z 4mm svedrom in najmanj 50mm globine. Poskrbite ,da sta obe luknji v sredini lesenega droga in ne na robu droga. Pritrdite stropno ploščo na strop z vijakoma(l).



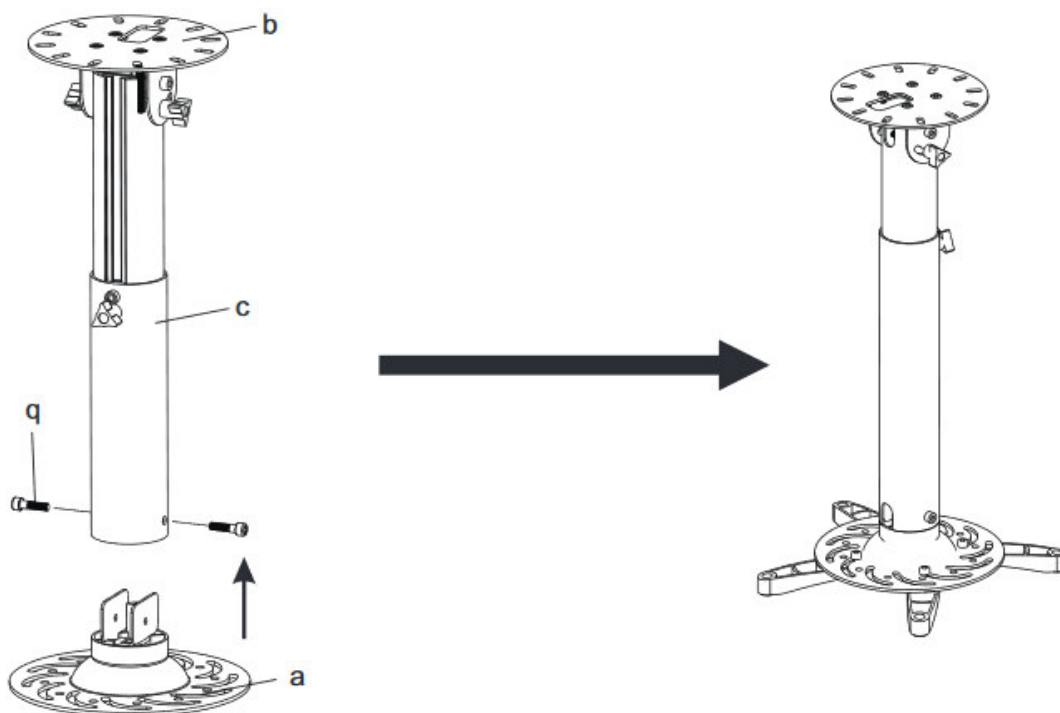
#### KORAK 4 – Pritrditev droga na stropno ploščo

S pomočjo daljšega vijaka(n) in matice(o) pritrdite drog nosilca(c) na stropno ploščo(b), kot je prikazano na sliki. Pritrdite plastične vijake (p) za nastavitev kota kot je prikazano na sliki.



#### KORAK 5 – Pritrditev droga z montažno ploščo projektorja

S pomočjo dveh M6x22 imbus vijakov(q) pritrdite montažno ploščo(a) z drogom projektorja(c). Uporabite priloženi Imbus ključ(k).



#### Firma in sedež proizvajalca

SBOX TECHNOLOGY LIMITED

IMPORT, EXPORT, SALES & SERVICE

FLAT 906, 9/F., WORKINGPORT COMM. BLDG., 3 HAU FOOK ST.

TSIM SHA TSUI, KOWLOON

HONG KONG