



8608001

Line extender-VGA-VGA + audio VE022 Aten mini

# NAVODILA ZA UPORABO

## Predstavitev izdelka:

Audio / Video podaljševalec signala, model Aten VE022  
 Prenos video in audio signala preko cat.5 mrežnega kabla za razdalje do 150 m  
 Podprta ločljivost do 1920 x 1200@60Hz(30 m), 1600 x 1200@60Hz(100 m) in 1280 x 1024@60Hz(150 m)  
 Enostavna nastavitvev, nastavljiva moč signala, podpira mono audio signal  
 Podpora za vse operacijske sisteme  
 Dimenzije 34.2 x 35.3 x 20.6 mm  
 Teža 2 x 58g  
 Paket vsebuje:  
 1x Lokalna enota, 1x Oddaljena enota, 1x Napajalnik, 1x VGA kabel - 35cm, 1x Audio kabel - 40cm, 1x Kit za montažo



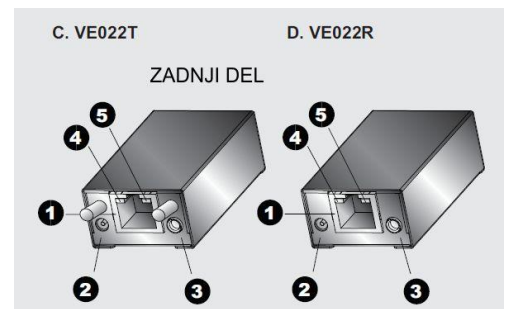
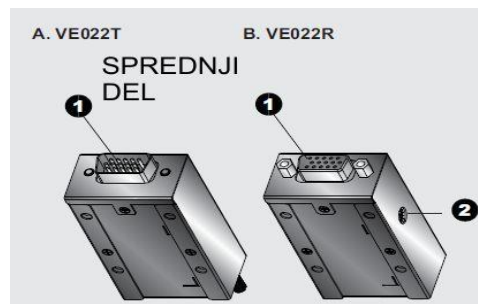
## Opis izdelka:

### SPREDNJI DEL

- 1.VE022T Video vhod
1. VE022R Video izhod
2. Uravnavanje jakosti signala

### ZADNJI DEL

- 1.Cat.5. izhod
2. Vhod za napajanje
3. Vhod za audio (mono)
4. LED indikator delovanja
5. LED indikator video delovanja

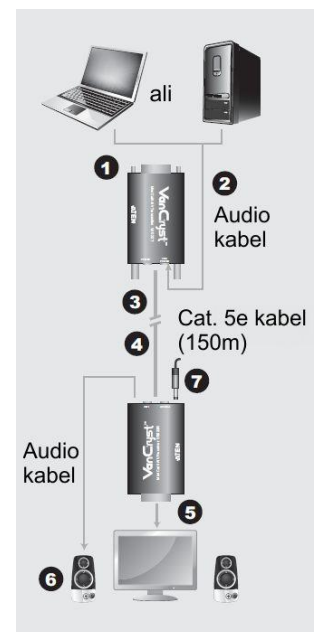
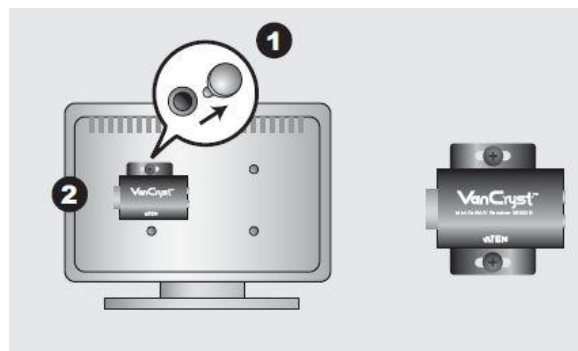


## Namestitev in inštalacija:

1. Video kabel vstavite v video vhod na VE022T oddajniku. Drugi konec povežite z vašo zeleno video napravo.
2. Audio kabel na enem koncu vstavite v audio vhod na VE022T oddajniku. Drugi konec audio kabla povežite z vašo zeleno napravo.
3. Na Cat.5 izhod na VE022T priklopite vaš Cat.5 kabel.
4. Drugi konec Cat.5 kabla priključite na VE022R sprejemnik.
5. Na video izhodno enoto na VE022R sprejemniku priključite VGA kabel in ga povežite z zeleno video napravo.
6. Zvočnike povežite z audio izhodom na VE022R sprejemniku
7. Z električnim adapterjem povežite vaš VE022R sprejemnik in vklopite preostale naprave.

## Namestitev:

Podaljševalec signala je možno pritrditi na steno in na zaslon. Za pritrditev na zaslon odstranite gumaste čepke, ki prekrivajo luknjice za pritrditev.



## Firma in sedež proizvajalca:

ATEN INFOTECH N.V.MIJNWERKERSLAAN 34, B-3550 HEUSDEN-ZOLDER; BELGIJA