



7948002

Predstavitev

Mrežni pretvornik UTP - Optika Digitus

Vgrajenih 2MB predpomnilnika

Podpira standarde: IEEE 802.3 Ethernet, IEEE 802.3u FastEthernet, IEEE 802.3z Gigabit Ethernet

1x RJ45 10/100/1000 Base-TX vmesnik

1x SC optični duplex 1000Base-FX vmesnik (TX in RX)

Podpira single mode optične povezave

Optični kabel Singlemodni 9/125 mikronski

Wavelength 1310 nm

Moč oddajanja: Minimum -12 dBm, Maksimum -6 dBm

Samodejni Full-duplex ali Half-duplex

Podaljševanje optičnega omrežja do 10 km

Mrežni kabel UTP/FTP/SFTP Cat.6 do 100 metrov

LED indikatorji PWR/LINK/1000M

Primerni za temperature od 0 do 60 stopinj celzija

Zunanje napajanje 5 V DC

Kovinsko ohišje, Pasivno hlajenje

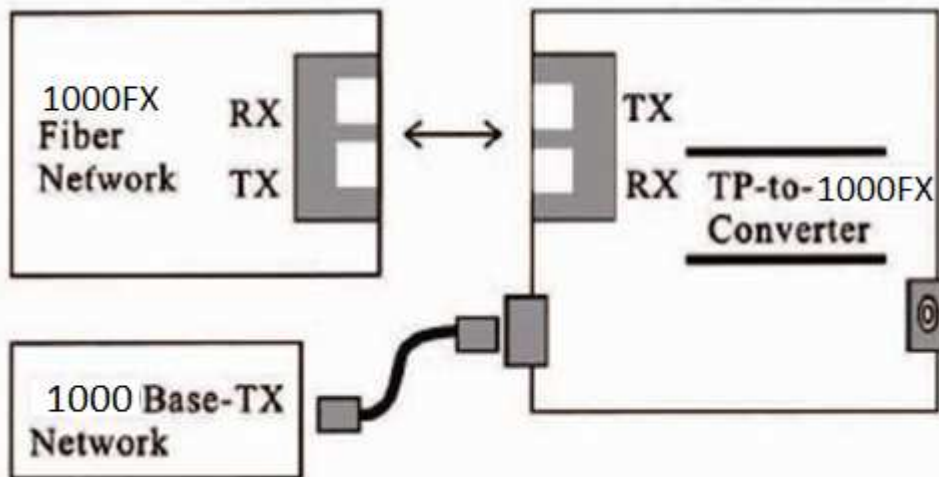
Barva: Črna

Paket vsebuje: 1x Pretvornik, 1x Napajalnik, 1x Navodila



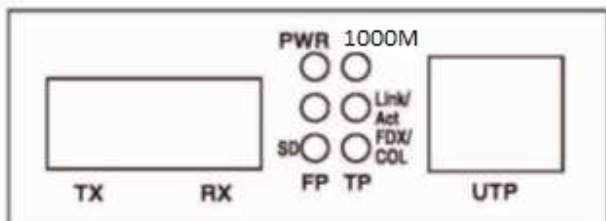
Namestitev in uporaba

Optični pretvornik FO -UTP 10/100/1000Singlemodeomogoča prenos signala preko naprednih optičnih vlaken. Prav tako vam pretvornik omogoča visoko kakovostni prenos ki je sinhroniziran in brez večjih motenj. Pretvornik je lahek za namestitev in lahek za uporabo. Pretvornik, vam omogoča oddaljeno diagnosticiranje sistema funkcij. Uporabnik lahko tako izbere ali fleksibilno prilagodi konfiguracijo v skladu z željami in lokalnimi potrebami. Pri FO-UTP 10/100/1000 pretvorniku je možna povezava do zelene naprave preko UTP kabla ali optike. Kakšno povezavo boste vzpostavili je odvisno od vaše postavitve.



Preverite da napajalnik ustreza specifikacijam vaše države in ga vklopite v električno omrežje, ter v pretvornik.

Povežite optični duplex kabel z pretvornikom in z mrežnim RJ45 kablom vašo mrežno napravo in pretvornik.



LED indikator	Status	Opis
FX Link/act	Vklopljen	Optični kabel je pravilno priključen v Fiberlink
	Utripa	Podatki se prenašajo preko FXa
TX Link/act	Vklopljen	Link je vzpostavljen
	Utripa	Podatki se prenašajo preko TXa
FDX	Vklopljen	Deluje v full duplex načinu
	Izklopljen	Deluje v half duplex načinu
PWR	Vklopljen	Električno napajanje deluje normalno
SD	Vklopljen	Optični signal je zaznan
1000M	Vklopljen	Prenos je 1000Mbps
	Izklopljen	Prenos je 100Mbps

Firma in sedež podjetja

ASSMANN Electronic GmbH, AUF DEM SCHÜFFEL 3, D - 58513 LÜDENSCHIED; NEMČIJA