



7702040

TECHTRADE

Nosilec stenski LCD monitor LCD-2900B SBOX črn

NAVODILA ZA UPORABO

PREDSTAVITEV IZDELKA

Nosilec za LCD/LED monitorje SBOX

Primeren za zaslone 48,3cm do 109cm (19" do 43")

Primeren za zaslone do 25 kg

Nastavljiv naklon +0°/-12° vertikalno / 30° horizontalno

Podpira VESA do 200x200

ODPIRANJE PAKETA

! Pazljivo odprite škatlo, zložite vsebino na karton ali drugo zaščitno površino (tako da ne poškodujete nosilca).

! Na drugi strani navodil so opisani vsi priloženi deli, zato pazljivo preverite če so vsi deli v škatli in niso poškodovani. Nikakor ne uporabljajte poškodovane ali uničene dele.

! Pazljivo preberite navodila pred sestavo in montažo.

POMEMBNA VARNOSTNA OPOZORILA

Previdno uporabljajte in sestavljajte nosilec. Pred montažo obvezno preberite vso vsebino in pozorno sledite navodilom. Med samo montažo pa uporabljajte vso predpisano zaščitno opremo.

Prosimo ,da za pomoč pokličete kvalificiranega monterja, v primerih da:

! Vam niso jasna navodila ali imate dvome glede varne montaže.

! Niste sigurni iz kakšnega materiala je vaš zid in ali je primeren za montažo nosilca.

Ne uporabljajte stojala za druge namene ali drugačne izdelke, ter na način, ki ni opisan v navodilih. Ne prevzemamo nobene odgovornosti za kakršnokoli nastalo škodo ali poškodbo pri nepravilnem sestavljanju, nepravilni montaži ali napačni uporabi izdelka.



Spisek priloženih delov



(1) Zidna plošča-a



(1) Nosilec ekrana-b



(4) M4x12 vijak-c



(4) M4x30 vijak-d



(4) M6x12 vijak-e



(4) M6x35 vijak-f



(8) M4 Podložka-g



(6) M6 Podložka-h



(4) M4/M6 Distančnik-i



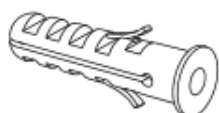
(2) M6x10 vijak-j



(4) Podložka-k



(4) vijak-l



(4) Betonski vložek-m



OPOZORILO !

POZOR !

Nosilec je primeren za raven zid (navpično). Če nosilec ni pravilno montiran, lahko pade in povzroči določene poškodbe in škodo.

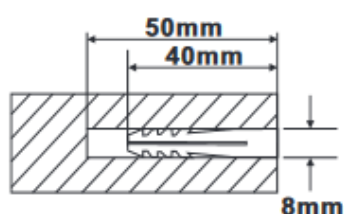
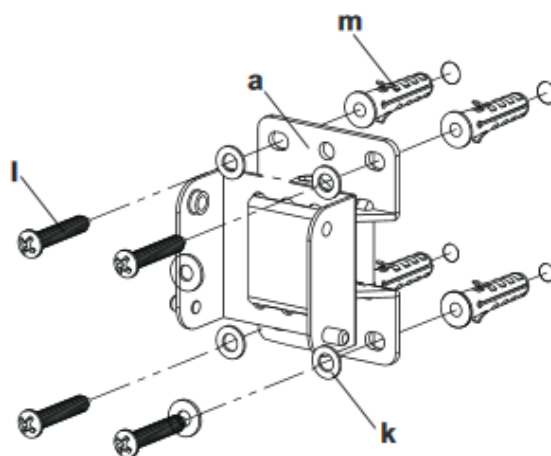
Potrebno orodje

- 3.8mm sveder / vrtalnik
- Križni izvijač

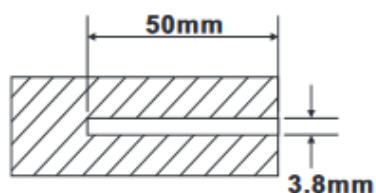
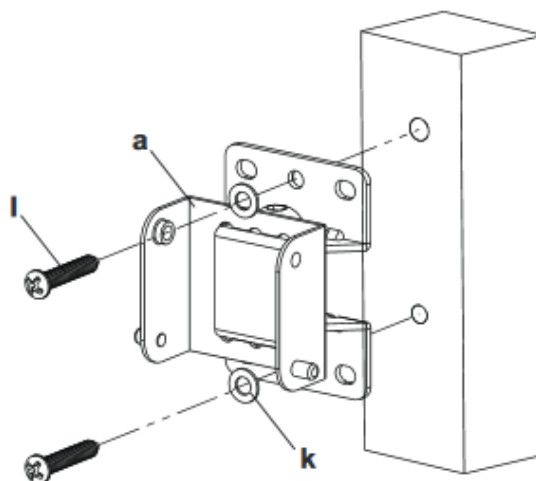
- 8mm zidni sveder
- Vodna tehniča

KORAK 1 – Montaža zidne plošče na zid

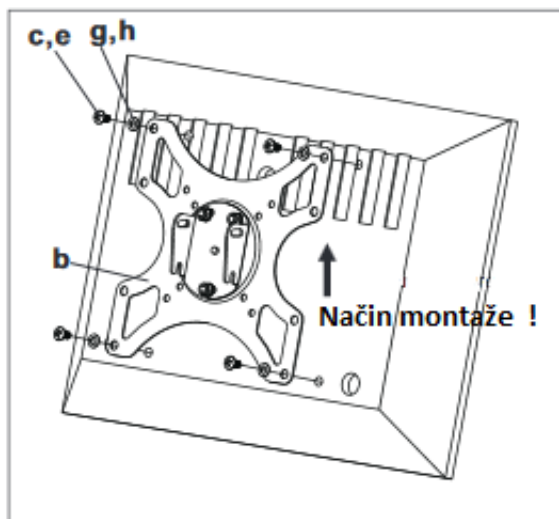
Montaža na opečni ali betonski zid



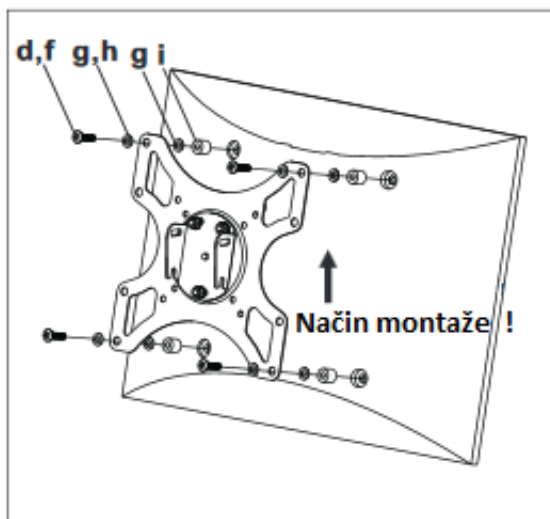
Montaža na lesene površine



KORAK 2 – Montaža nosilca na ekran ali TV VESA 200

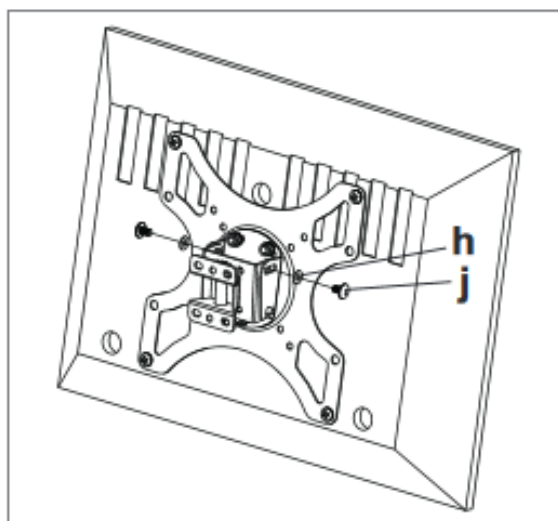
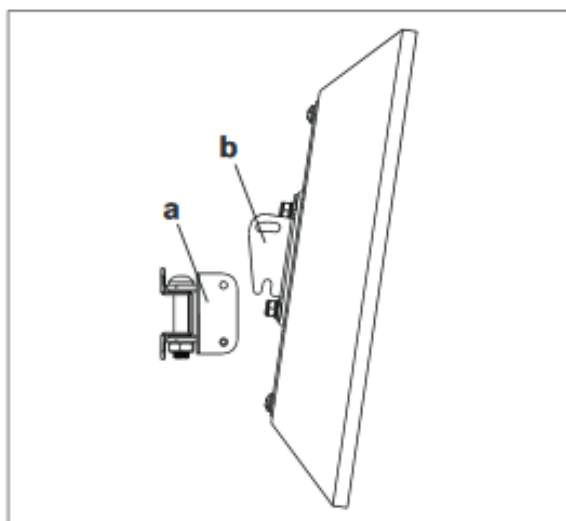


Za zaslon z ravno zadnjo stranjo



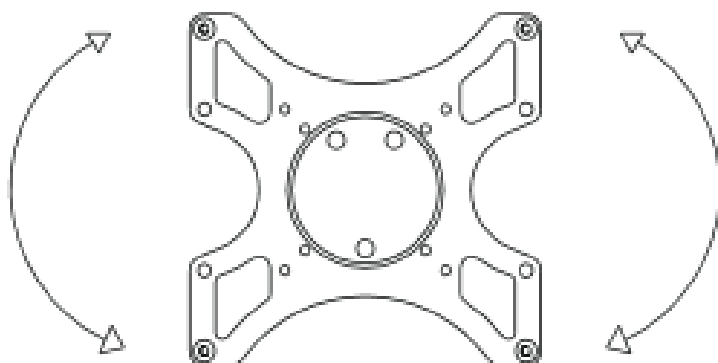
Za zaslon z ukrivljeno zadnjo stranjo

KORAK 3 – Namestitev zaslona na zidno ploščo



KORAK 4 – Nastavitev nagiba

Stojalo se lahko prilagaja po te, ko ste ga namestili na steno. Izravnavo dosežemo z vrtenjem plošče na kateri je nameščen TV. Za obračanje samo držite TV in ga počasi premikate po želji.



Firma in sedež proizvajalca

SBOX TECHNOLOGY LIMITED IMPORT, EXPORT, SALES & SERVICE
FLAT 906, 9/F., WORKINGPORT COMM. BLDG., 3 HAU FOOK ST.
TSIM SHA TSUI, KOWLOON
HONG KONG