



7702059

TECHTRADE

Nosilec namizni LCD 3xmonitor
LCD-352-3 SBOX črn

NAVODILA ZA UPORABO

PREDSTAVITEV IZDELKA

Nosilec za tri LCD zaslone, Primeren za domačo uporabo ali urejeno pisarniško delo

Preprosta montaža, montaža brez vrtanja

Nastavitev po višini in širini, zasuk do 360°

Vertikalni nagib +- 15°

Roka za montažo na mizo ali polico, največje debeline 88mm

Primeren za ekrane od 33 do 69cm (13-27")

Za zaslone do 7kg teže

Razmik med centroma ekranov 658mm

Višina 443mm

VESA standard (100)



ODPIRANJE PAKETA

! Pazljivo odprite škatlo, zložite vsebino na karton ali drugo zaščitno površino (tako da ne poškodujete nosilca).

! Na drugi strani navodil so opisani vsi priloženi deli, zato pazljivo preverite če so vsi deli v škatli in niso poškodovani. Nikakor ne uporabljajte poškodovane ali uničene dele.

! Pazljivo preberite navodila pred sestavo in montažo.

POMEMBNA VARNOSTNA OPOZORILA

Previdno uporabljajte in sestavljajte nosilec. Pred montažo obvezno preberite vso vsebino in pozorno sledite navodilom. Med samo montažo pa uporabljajte vso predpisano zaščitno opremo.

Prosimo ,da za pomoč pokličete kvalificiranega monterja, v primerih da:

! Vam niso jasna navodila ali imate dvome glede varne montaže.

! Niste sigurni iz kakšnega materiala je vaš zid in ali je primeren za montažo nosilca.

Ne uporabljajte stojala za druge namene ali drugačne izdelke, ter na način, ki ni opisan v navodilih. Ne prevzemamo nobene odgovornosti za kakršnokoli nastalo škodo ali poškodbo pri nepravilnem sestavljanju, nepravilni montaži ali napačni uporabi izdelka.



OPOZORILO

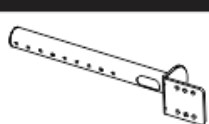
POZOR!

Nosilec mora biti trdno pritrjen na mizo. Če nosilec ni pravilno montiran, lahko pade in povzroči določene poškodbe in škodo.

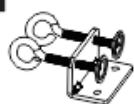
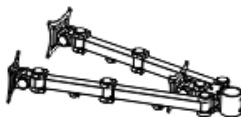
Potrebno orodje

Križni izvijač

Seznam delov



(1) 48mm držalo -a

(1) snemljiva „C“
objemka -b(1) VESA plošča
z roko -c

(1) Ključ -l



(1) Imbus ključ -j

(2) rezervni
plastični
pokrov -k

(12) M4x12 vijak -d



(12) M4x30 vijak -e



(24) M4 podložka -f



(12) M4 distančnik -g



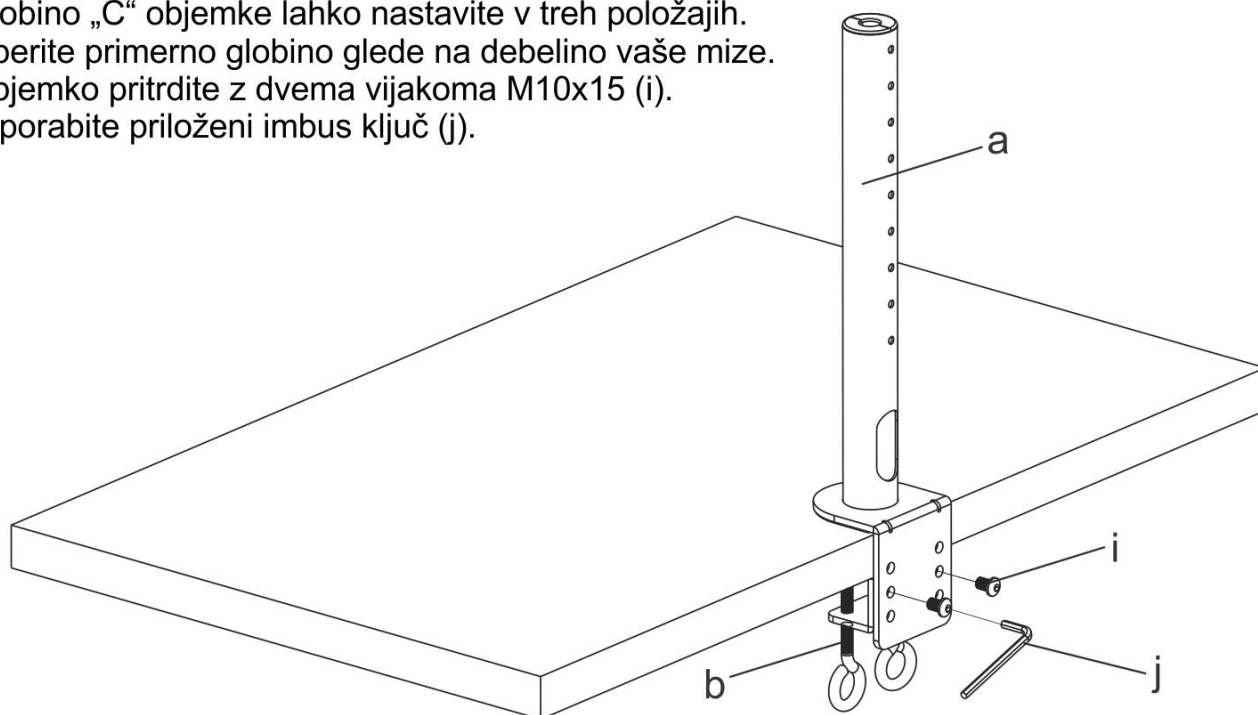
(2) M8x10 vijak -h



(2) M10x15 vijak -i

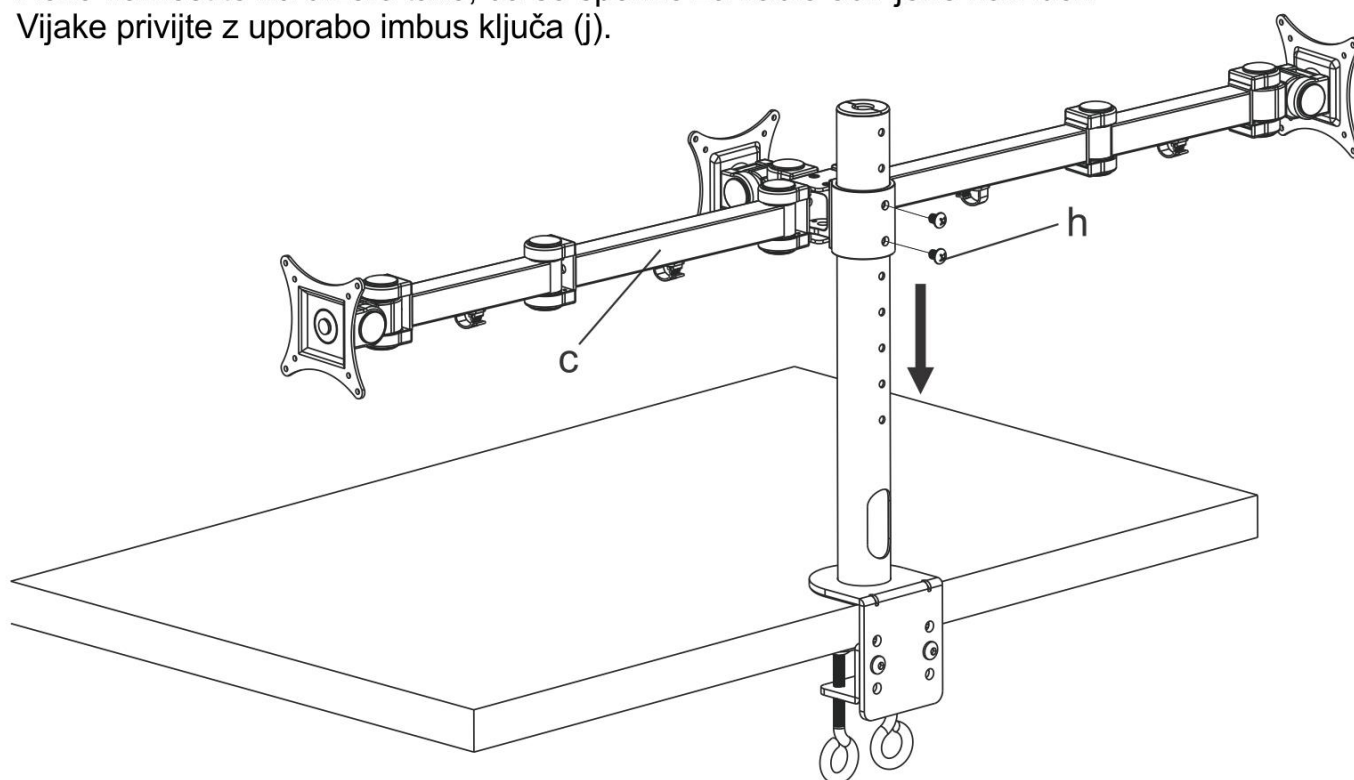
Korak 1 Montaža „C“ objemke na mizo primerne debeline

Globino „C“ objemke lahko nastavite v treh položajih. Izberite primerno globino glede na debelino vaše mize. Objemko pritrdite z dvema vijakoma M10x15 (i). Uporabite priloženi imbus ključ (j).

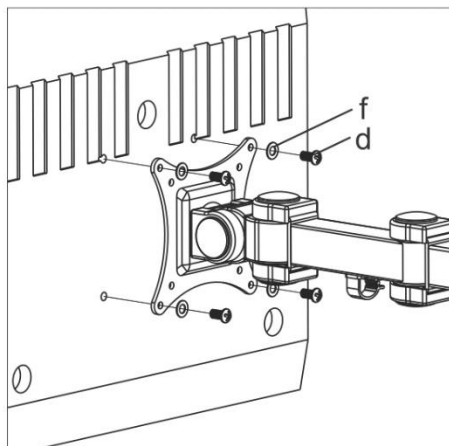


Korak 2 Montaža roke na držalo

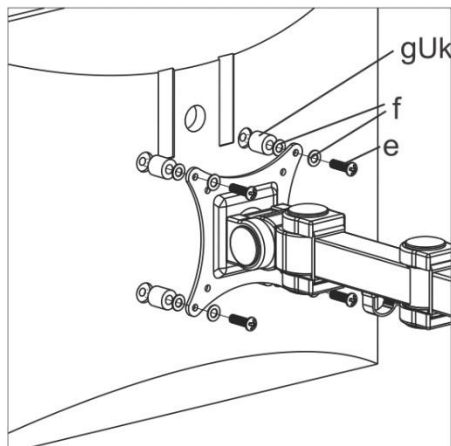
Roko namestite na držalo tako, da so sponke za kable obrnjene navzdol. Vijake privijte z uporabo imbus ključa (j).



Korak 3 Montaža zaslona na VESA ploščo

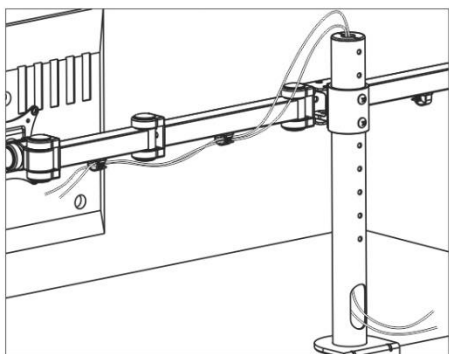


Za monitor z ravno zadnjo ploskvijo

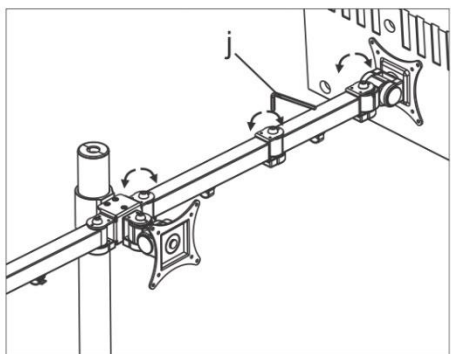


Za monitor z ukrivljeno zadnjo ploskvijo

Korak 4 Nastavitev višine in sponk za kable

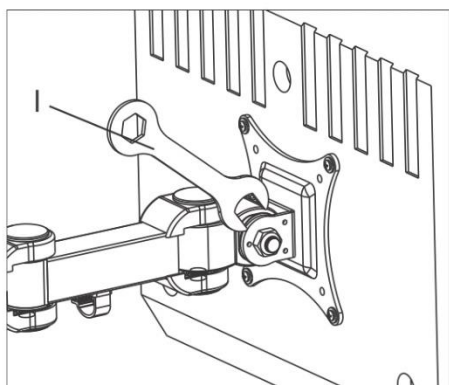


Kable napeljite skozi sponke za kable. Nekatere kable lahko skrijete v cev nosilca

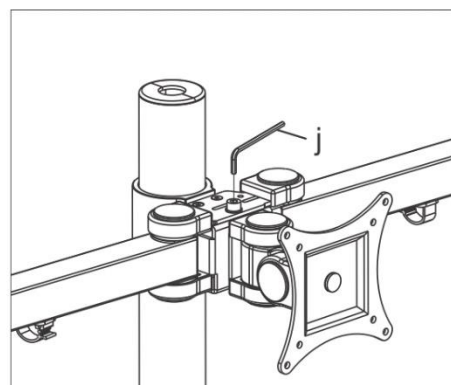


Odstranite plastični pokrov in izvedite dodatne nastavitve z uporabo imbus ključa (j)

Korak 5 Nastavitev nagiba



Odstranite plastični pokrov, privijte vijak s ključem (l) za spremembo kota nagiba



Obrnite vijak v nasprotni smeri urinega kazalca, da spustite osrednji monitor. Obrnite vijak v smeri urinega kazalca, da osrednji monitor dvignete.