



8702033

Množilnik DVI 2:1 VS162 ATEN

NAVODILA ZA UPORABO

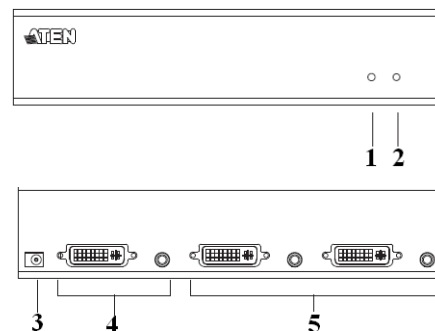
Predstavitev

Množilnik DVI signala , Model ATEN VS-162, DVI model
 Popolna skladnost DVI digital - DVI analog, En računalnik dva zaslona
 1x DVI ženski video vhod, 2x DVI ženski video izhod
 3x avdio stereo 3.5 Jack ženski (1x vhod, 2x izhod)
 Podpira DDWG standard za DVI zaslone, Ločljivost do 1600x1200 DDC2B
 Možnost kaskadne vezave, Kovinsko ohišje
 Napjanje DC 5.3 V, 3.4 W, Teža 620 g, Velikost 210 x 88 x 55.5 mm



Opis izdelka

1. LED indikator delovanja DVI povezave
2. LED indikatorji električnega delovanja
3. Vhod za napajanje
4. A/V vhod
5. A/V izhoda

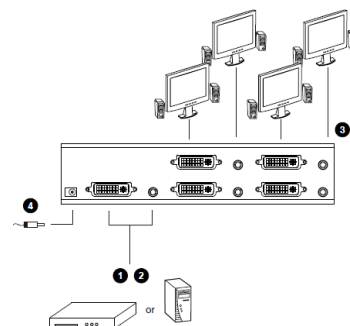


Namestitev

Pred namestitvijo se prepričajte da so naprave katere boste priklopili na množilnik izklopljene iz električnega omrežja.

Enojna povezava

1. Z uporabo DVI moški/moški kabla povežite vaš množilnik z zeleno napravo, ki ima VS162/VS164 video vhod.
2. Po video povezavi vzpostavite še audio povezavo s pomočjo moški/moškega audio kabla
3. DVI in audio kabel povežite na A/V izhod na množilniku
4. Sedaj množilnik s pomočjo napajalnega kabla povežite še na AC električno omrežje.



Kaskadna povezava

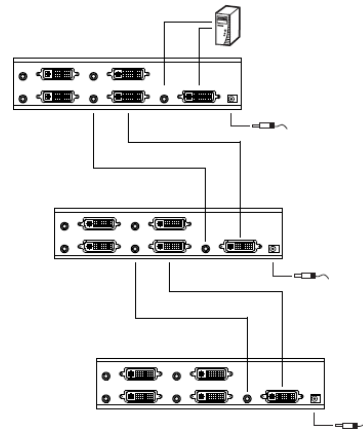
1. Za vzpostavljanje več audio/video povezav je potrebna kaskadna povezava preko VS162/VS164 A/V vhodov.
2. Za povezavo preprosto vaš množilnik povežite z drugim množilnikom preko moško/moškega DVI in audio kabla
3. Povezavo je potrebno vzpostaviti preko A/V izhodne in A/V vhodne enote.

Priporočena razdalja za prenos signala v visoki ločljivosti med povezanimi napravami v vseh ravneh kaskadne povezave je:

- Vir za VS162 / VS164: 1,8 m
- VS162 / VS164 na VS162 / VS164: 5 m
- VS162 / VS164 do prikaza/zaslona: 5 m

Specifikacije in razporeditev pinov

Funkcija		VS162	VS164
Rač. povezave		2	4
Povezave	Video vhod	1 x DVI port (F)	
	Audio vhod	1 x Audio jack	
	Video izhod	2 x DVI port (F)	4 x DVI port (F)
	Audio izhod	2 x Audio jack	4 x Audio jack
	Napajanje	1 x DC 5.3V jack	
LED	Aktivnost	1	
	Napajanje	1	
Napajalni adapter		DC 5.3V	
Resolucija		Do 1920 x 1200; DDC2B	
Poraba el. energije		2.3W	3.9W
Doseg signala		5 m	
Značilnosti okolja	Temperatura delovanja	0–50°C	
	Temperatura shranjevanja	-20–60°C	
	Vlažnost	0–80% RH, Brez kondenza	
Fizične značilnosti	Olišje	Kovinsko	
	Teža	0.62 kg	0.72 kg
	Dimenzije	21.0 x 8.8 x 5.55 cm	



Pin	Signal	Pin	Signal
1	TMDS Data2-	16	Hot Plug Detect
2	TMDS Data2+	17	TMDS Data0-
3	GND	18	TMDS Data0+
4	N.C.	19	GND
5	N.C.	20	N.C.
6	DDC Clock	21	N.C.
7	DDC Data	22	TMDS Clock Shield
8	Analog Vertical Sync.	23	TMDS Clock+
9	TMDS Data1-	24	TMDS Clock-
10	TMDS Data1+	C1	Analog Red
11	GND	C2	Analog Green
12	N.C.	C3	Analog Blue
13	N.C.	C4	Analog H. Sync.
14	+5V Power	C5	Analog Ground (Analog R, G, B Return)
15	Ground (return for +5V, H Sync., and V Sync.)		

Firma in sedež proizvajalca: ATEN INFOTECH N.V. MIJNWERKERSLAAN 34 B-3550 HEUSDEN-ZOLDER Belgija