



9130016

PoE – napajanje preko UTP GIGA Pasivni stenski
GPEN21 Mikrotik

NAVODILA ZA UPORABO

PREDSTAVITEV

Mikrotik GPEN21 je pameten PoE injektor, ki služi kot napredni programsko vodeni repeater. Ne samo, da lahko napaja vaše uplink naprave prek PoE, lahko pa nudi tudi vrsto uporabnih funkcij programske opreme:

- Upravljanje vmesnikov in spremljanje
- Zaznavanje napak povezave GPEN
- Podpora za VLAN
- Poročanje SNMP
- Osnovno oblikovanje prometa

GPEN21 ima Ethernet priključke in SFP kletko za optične povezave. Odločite se lahko za uporabo optičnega modula GPEN21 za napajanje optičnega modula za povezavo do vašega internetnega ponudnika ali za zagotavljanje PoE napajanje za Ethernet povezave do vašega ponudnika (ki uporablja Mikrotik izdelke GPeR in/ali netPower). Enoto GPEN lahko varno pritrdite na steno ali v komunikacijsko omarico. Ethernet kabel lahko po želji speljete neposredno skozi spodnjo odprtino za kabel ali v steno.

Tehnične lastnosti:

Testirana ambientna temperatura: -20°C ~ 70°C

Napajanje:

Število DC vhodov: 2 (DC jack, PoE-IN)

DC vhodni priključek: 12-57 V

PoE vhod: aktivni PoE 802.3af/at (12-57V)

Največja poraba energije: 30W

Poraba energije brez priključkov: 3W

Pasivno hlajenje

PoE-out:

PoE izhod: pasivni PoE do 57V (Ether2)

Max izhod na priključek (vhod 18-30V): 850mA

Max izhod na priključek (vhod 30-57V): 625mA

Max skupni izhod: 850mA

Podrobnosti mrežnega priključka:

2x 10/100/1000 RJ45 priključek

Podrobnosti optičnega priključka:

1x SFP kletka

Ostalo:

Reset gumb

SFP kletka podpira 1.25 Gb SFP mini GBIC module.

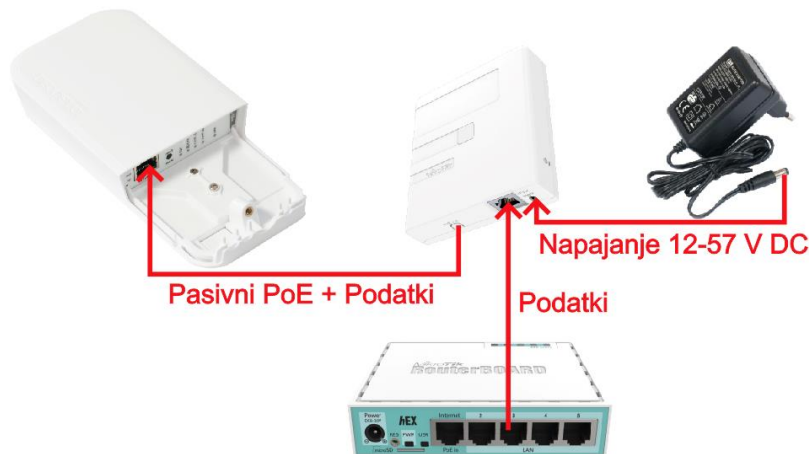
Pred nakupom preverite [listo kompatibilnosti](#) SFP modulov.

Paket vsebuje:

1x Mikrotik GPEN21, 1x Kit za montažo, 1x Navodila



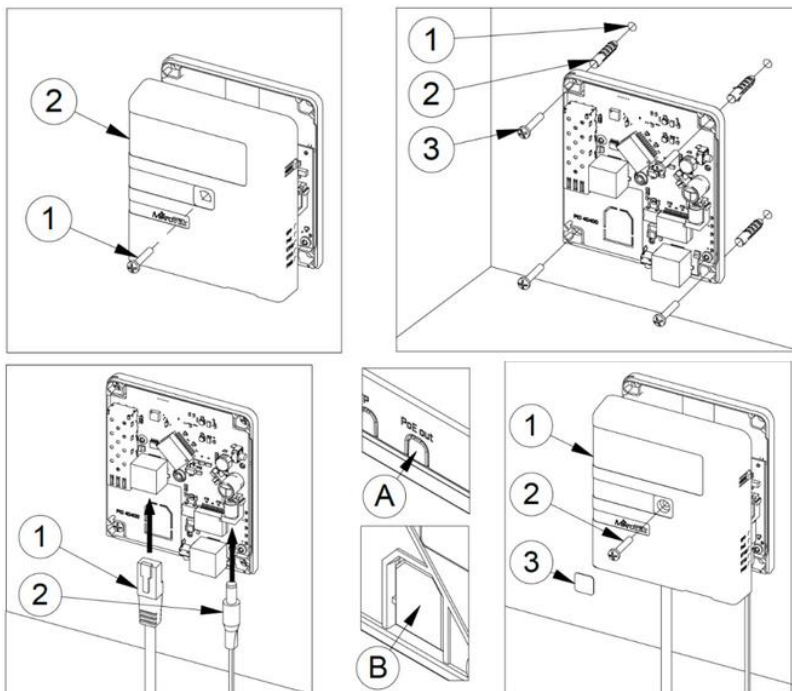
PRIMER PRIKLJUČITVE:



Naprava se lahko napaja preko napajalnega priključka (12-57V) ali preko RJ45 priključka s podporo aktivnega PoE 802.3af/at (12-57V)
Napravo katero želite napajati s pasivnim PoE napajanjem priključite na PoE izhodni mrežni priključek (glej sliko).

Namestitev napajalnika:

Naprava omogoča napajanje PoE naprav preko Ethernet kabla (**samo pasivni PoE**), z uporabo enake napetosti, kot jo dobi preko napajalnega priključka ali RJ45 Ether1 priključka (aktivni PoE 802.3af/at 12-57V). Naprava je zasnovana za stensko montažo, za namestitev sledite slikovnim navodilom:



PRIKLJUČITEV:

1. Povežite Ethernet kable na GPEN21 port-e.
2. Napajanje je možno preko napajalnega priključka z napajalnikom (12-57 V) ali preko port-a 1 z aktivnim PoE 802.3af/at (12-57V)
3. Za dostop do SwOS konfiguracijskega vmesnika, nastavite LAN IP konfiguracijo vašega računalnika na statičen IP 192.168.88.2.
4. Privzeti IP naslov GPEN21 je 192.168.88.1., SwOS vmesnik je dostopen preko brskalnika. **Privzeto uporabniško ime: admin, gesla ni.**

KONFIGURACIJA:

GPEN21 je pripravljen na uporabo kot stikalo. Za dostop do vseh njegovih funkcionalnosti se je potrebno povezati na SwOS internetni vmesnik.

Reset gumb

Ima funkcionalnost:

1. Držite reset gumb med zagonom naprave dokler ne začnejo LED utripati, spustite gumb za resetiranje SwOS konfiguracije.

SISTEM:

Vse informacije o sistemu SwOS se nahajajo na <https://wiki.mikrotik.com/wiki/SwOS>.

Poenostavljena izjava EU o skladnosti

"Mikrotiks SIA" izjavlja, da je ta model, **GPEN21** v skladu z bistvenimi zahtevami in drugimi relevantnimi določili direktive o elektromagnetni združljivosti **2014/30/EU**.

Celotno besedilo izjave EU o skladnosti je na voljo na spletnem naslovu: www.techtrade.si

Firma in sedež podjetja:

MIKROTIKLS, SIA, AIZKRAUKLES 23, LV-1006 RIGA, LATVIJA