



8001161

IP Kamera HiLook 2.0MP PTZ-N4225I-DE(F)
PTZ, 25x zoom

NAVODILA ZA UPORABO

Kamera: Senzor: 1/2.8" Progressive Scan CMOS; Min. osvetlitev: barvno 0.005Lux pri F1.6 (AGC ON), čb: 0.001Lux pri F1.6 (AGC ON), 0Lux z vključenimi IR; Čas zaklopa: 1/3000s-1/1s; Dan/Noč: IR Cut Filter; WDR: 120 dB; IR doseg: do 100m; **Leča:** Goriščna razdalja: 4.8-120mm, 25x optični zoom, 16x digitalni zoom; Vidni kot: H57.6°-H2.5°(4.8-120mm), V34.4°-V1.4°(4.8-120mm), D64.5°-D2.9°(4.8-120mm); Ostrenje: avtomatsko/polavtomatsko/ročno; Zaslonka: F1.6-F3.5; Hitrost zoom-a: 3.2s; **PTZ:** Obračanje kamere: 360°; Nagibanje kamere: -15°~90°; Hitrost obračanja: ročno 0.1°-80°/s, prednastavljeno 80°/s; Hitrost nagibanja: ročno 0.1°-80°/s, prednastavljeno 80°/s; Prikaz PTZ položaja: ON/OFF; Število prednastavljenih: 300; Patrulja: 8 patrulj, do 32 prednastavitev na patruljo; Vzorec: 4 skeniranja vzorcev, čas posnetka več kot 10 minut za vsak pregled; **Video:** Najvišja ločljivost: 1920×1080; Število sličic: 25fps(1920×1080, 1280×960, 1280×720); Video kodiranje: H.265+/H.265(HEVC)/H.264+/H.264/MJPEG; Video bitna hitrost: 32Kbps~16Mbps (CBR/VBR nastavljen); Nastavitve slike: svetlost/kontrast/nasičenost/ostrina; Dostop: Podpira brskalnik Internet Explorer (z vtičnikom), ali Chrome 57.0+, Firefox 52.0+ (brez vtičnika); **Zvok:** Zvočna kompresija: G.711alaw/G.711ulaw/G.722/G.726/MP2L2/PCM; Zvočna bitna hitrost: 64Kbps (G.711)/16Kbps (G.722.1)/16Kbps (G.726)/32Kbps-160Kbps (MP2L2); **Omrežje:** Komunikacija: 1*RJ45 10M/100M Ethernet Port; Mrežno shranjevanje: NAS(podpira NFS, SMB/CIFS); Avdio vmesniki: 1*Vhod (line in), max. vhodna amplituda 2-2.4 vpp, vhodna imedanca: 1KΩ ± 10%; 1*Izhod (line out), linijski nivo, izhodna imedanca: 600Ω; Mrežni protokoli: IPv4/IPv6, HTTP, HTTPS, 802.1x, QoS, FTP, SMTP, UPnP, SNMP, DNS, DDNS, NTP, RTSP, RTCP, RTP, TCP/IP, UDP, IGMP, ICMP, DHCP, PPPoE, Bonjour, WebSocket, WebSockets; **Sistem:** Shranjevanje: Podpira lokalno shranjevanje na Micro SD/SDHC/SDXC do 256GB; Brezplačna aplikacija za mobilne naprave s sistemom Android in Apple IOS; Inteligentne video funkcije: Zaznavanje gibanja, Maskiranje za zasebnost, Izravnava osvetlitve iz ozadja, HLC, 3D-DNR, ROI, Defog, EIS; Sprožitev dogodka: zaznavanje gibanja, prekinjena povezava, ipd.; Akcija dogodka: FTP nalaganje/SMTP nalaganje/snemanje na SD kartico; Kompatibilnost sistema: ONVIF, ISAPI, SDK, ISUP; **Splošno:** Območje delovanja: temperatura -30°C~65°C, vlaga: 0~90%(brez kondenza); Napajanje: 12V DC / 2A, PoE (802.3at Class 4, 42.5V – 57V, 0.6A); Poraba: max. 18W (vključen IR 6W max.); Odpornost na zunanje vplive: do IP66 in TVS 4000V; Dimenzije: fi 165,9mm×290mm; Teža: 2,5kg; **Paket vsebuje:** 1x IP Kamera, 1x Napajalnik, 1x Pribor za montažo, 1x Navodila



POZOR:

Potreben nakup nosilca za namestitev kamere.

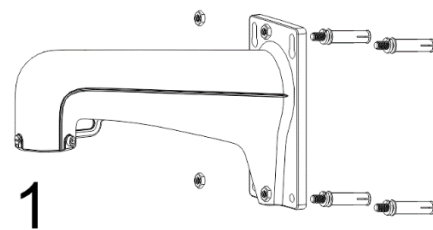
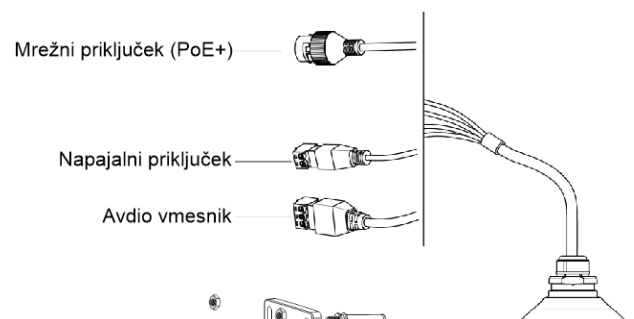
Opis: ->

Pozor:

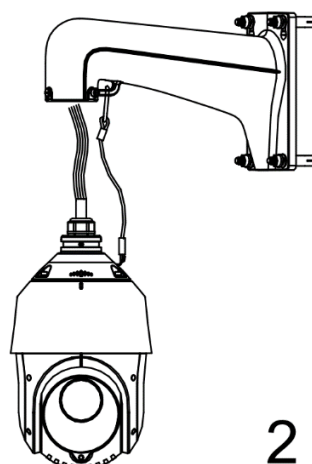
1. Napajanje preko PoE+ ali z uporabo 12V DC napajalnika.

Namestitev:

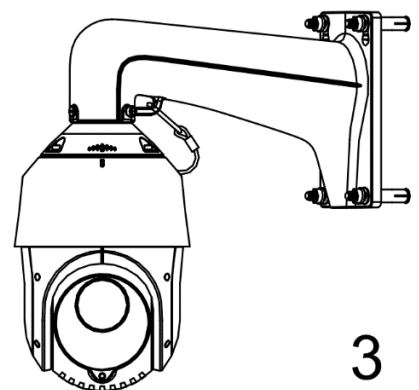
1. Na strop/steno položite nosilec, in označite luknje za vijake.
2. Nato zvrtejate luknje za vijake in kable.
3. V luknje za vijake vstavite priložene M8 vijake (1).
4. Pritrdite nosilec na vijake s priloženimi maticami.
5. Na nosilec pripnite varnostno vrstico kamere (2).
6. Skozi nosilec napeljite kable in jih povežite s priključki na kameri.
7. Zrahljajte vijake za zaklep kamere na nosilcu.
8. Kamero poravnajte z nosilcem in jo zavrtite da se popolnoma prilega.
9. Zategnite vijaka za zaklep s ključem za pritrditev kamere na nosilec(3).



1



2



3

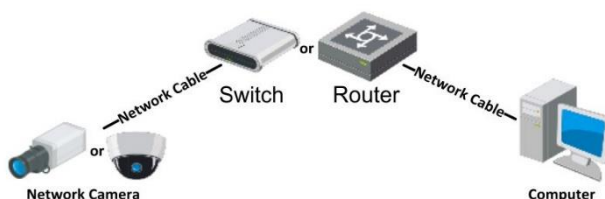
Nastavitev kamere:

1. Preko LAN

Najpogostejša metoda je povezovanje kamere preko usmerjevalnika ali stikala. Kameri morate dodeliti IP naslov v istem podomrežju kot je preostanek vašega omrežja.

1.1. Preko usmerjevalnika ali stikala

Primer povezave kamere je viden na sliki.



2. Aktivacija IP kamere

Da se lahko do kamere dostopa, je potrebno kameri dodeliti IP naslov. **Privzet IP naslov je: 192.168.1.64. Pred uporabo kamere, je potrebno kamero aktivirati.** Aktivacija kamere je možna preko brskalnika ali preko SADP Tool programa. **POZOR:** Kamero povežite na enako omrežje kot je vaš računalnik.

2.1. Uporaba SADP Tool

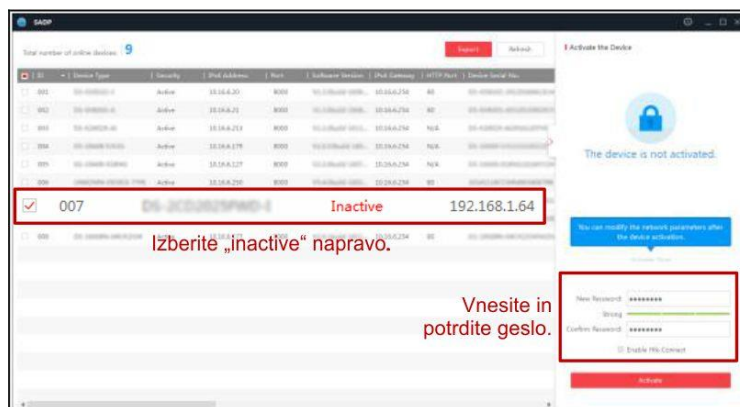
SADP Tool je program namenjen avtomatskemu zaznavanju večih online HiLook kamer povezanih v omrežje, nastavljanje IP naslovov in nastavitve gesla.

Program se naloži preko spletne strani

<http://www.hikvision.com/europe>.

Ko zaženete program, počakajte da vam SADP izpiše vse HiLook kamere v vašem omrežju. Nato poiščite kamero, kateri pri statusu piše »Inactive«, ter jo izberite. Kameri je potrebno vpisati geslo, ki ima najmanj 8 znakov. Nato pa pritisnite na »Activate«, da kamero aktivirate.

Preko aplikacije lahko izberete kamero, vpišete uporabniško geslo in nato nastavite Vse podatke kamere. Ko nastavite vse kliknete na gumb »Modify«, da nastavitve spremenite.



2.2 Uporaba brskalnika

Če je omrežni segment računalnika in kamere različen sledite tem korakom za spremenitev IP naslova.

Korak 1: Spremenite IP naslov računalnika na segment 192.168.1.0 na sledeči način:

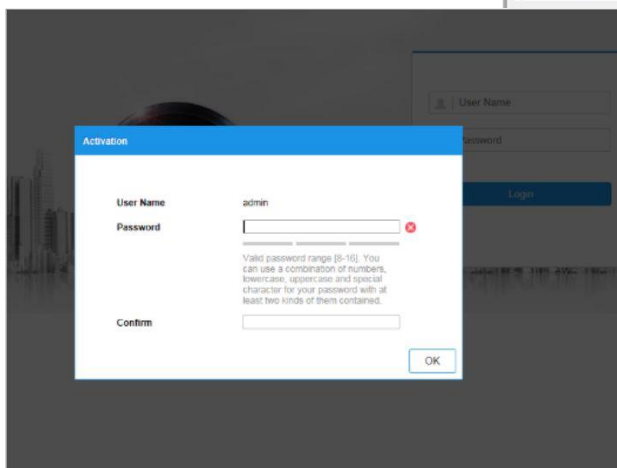
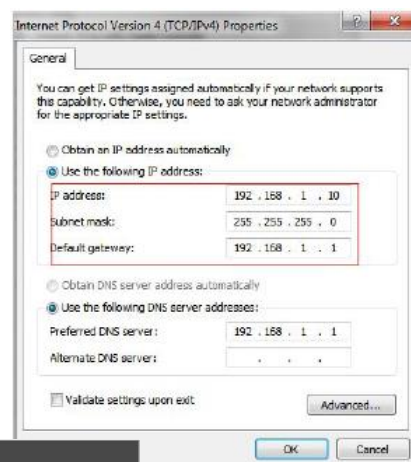
Nadzorna plošča -> Središče za omrežno in skupno rabo -> Povezava lokalnega omrežja -> Lastnosti (primer nastavitve je na sliki)

Korak 2: Zaženite brskalnik in v naslovno vrstico vpišite privzet IP naslov kamere:

<http://192.168.1.64>

Korak 3: Ko se prikaže vpisna je potrebno izbrati geslo z najmanj 8 znaki.

Korak 4: Ko vpišete geslo ga potrdite s klikom na »OK«

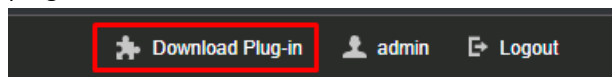


3. Dostop do kamere preko brskalnika

Podpira brskalnik Internet Explorer kot tudi Chrome in Mozilla.

Pred uporabo brskalnika Internet Explorer za dostop do kamere je potrebno namestiti njihov vtičnik. V brskalnik vpišite IP naslov kamere. Nato se prijavite z uporabniškim imenom in vašim geslom. Ob prvi prijavi v kamero bo brskalnik zahteval namestitev kontrol za kamero. Prenesite program za namestitev in ga namestite. Ko je namestitev dokončana osvežite brskalnik. Ko se brskalnik osveži bi morali videti video kamere.

Za dostop do polnih funkcionalnosti in slike kamere v brskalnikih Chrome in Mozilla pa je potrebno namestiti njihov LocalServiceComponents program. Ko se prijavite v vmesnik kamere je v zgornjem desnem kotu vmesnika gumb za prenos programa.



Po prenosu in namestitvi programa osvežite vaš zavihek v brskalniku in pojaviti se vam morajo vse funkcionalnosti kamere in slika v živo.

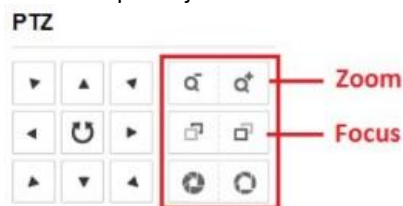
POZOR: Če ima kamera nastavljen DHCP način za pridobitev IP naslova, uporabite SADP Tool aplikacijo za pomoč pri pridobitvi IP naslova kamere.

4. Dostop do kamere preko Hik-Connect aplikacije

Namestite Hik-Connect aplikacijo za dostop do kamere preko vašega Android ali iOS pametnega telefona. V SADP aplikaciji omogočite Hik-Connect, kot je prikazano na sliki.

Zoom in ostrenje slike

Kamera ima motorizirano lečo, kar omogoča ostrenje in zoom prek vmesnika prikazanega na sliki. Dostop do vmesnika je možen preko brskalnika ali aplikacije.



Za podrobnejši opis uporabe in nastavitve kamere si preberite uporabniška navodila proizvajalca.

Firma in sedež proizvajalca

Hangzhou Hikvision Technology Co., Ltd., 700 Dongliu Road, Binjiang Area, Hangzhou, Zhejiang, China / Kitajska

Poenostavljena izjava EU o skladnosti

"Hangzhou Hikvision Technology Co." izjavlja, da je ta model, **PTZ-N4225I-DE(F)**, v skladu z bistvenimi zahtevami in drugimi relevantnimi določili direktiv za nizkonapetostne naprave **2014/35/EU** in elektromagnetne združljivosti **2014/30/EU**.

Celotno besedilo izjave EU o skladnosti je na voljo na spletnem naslovu: www.techtrade.si