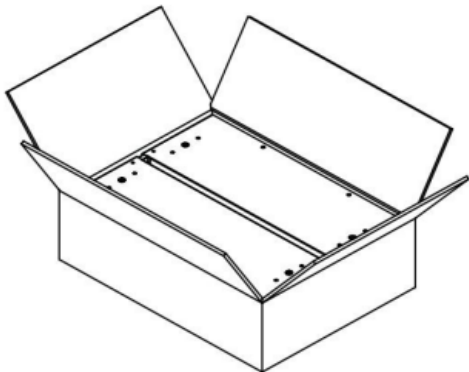
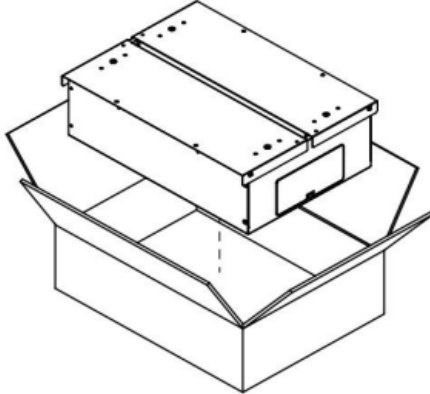
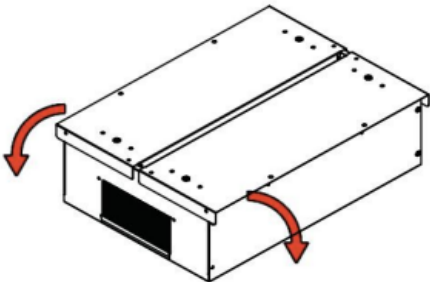
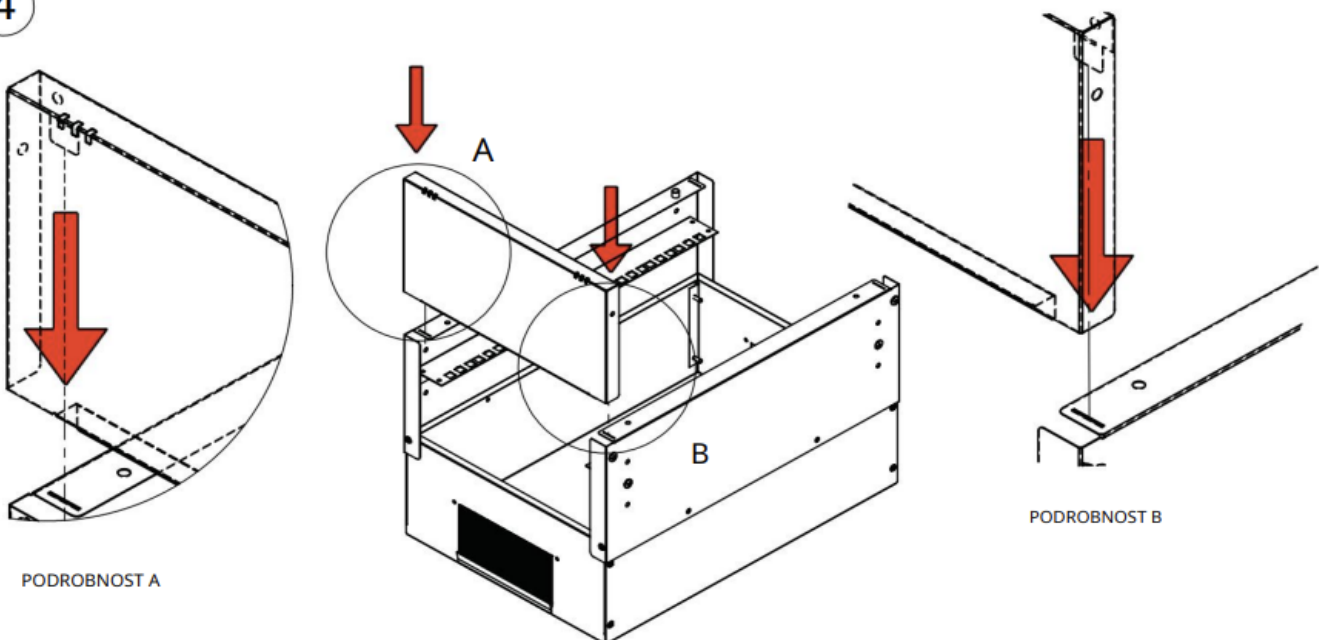


NAVODILA ZA SESTAVO DIGITUS 10" KABINETA

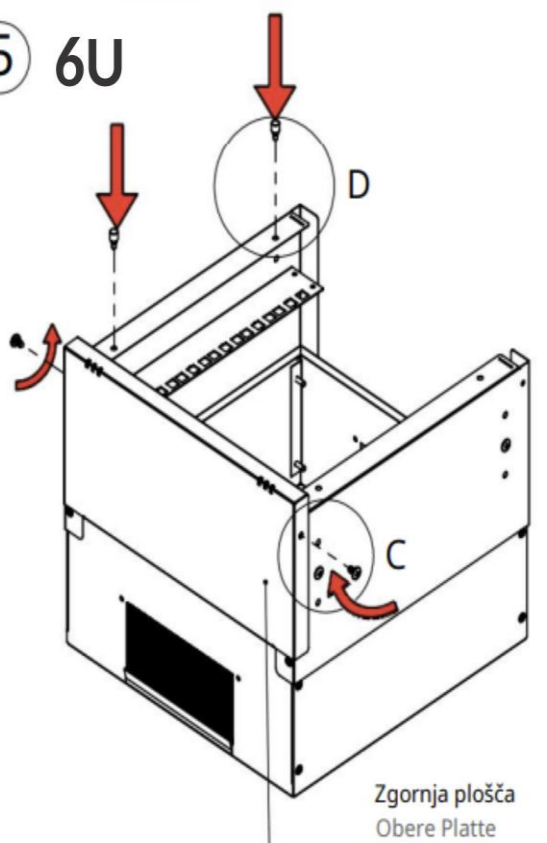
Opis:

Digitus kabinet za zidno montažo sive barve je namenjen vgradnji 10" pasivnih in aktivnih komponent. Priloženi vijaki in matice za pritrnitev opreme v kabinet. Na prednjih vratih, ki se odpirajo za 200 stopinj je nameščena tudi ključavnica. Kabinet primeren za transport in je hitro sestavljiv.

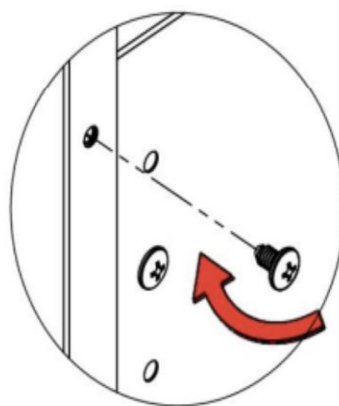
Za sestavo kabineta sledi slikovnim navodilom:

<p>1</p>  <p>Odprite škatlo. Öffnen Sie den Karton</p>	<p>2</p>  <p>Vzemite 10" Soho omarico iz škatle. Nehmen Sie den 10" SoHo-Schrank aus dem Karton.</p>
<p>3</p> 	<p>Položite zadnji del telesa tako, da bo krtača vidna na sprednji strani.</p> <p>Odprite zgibne stranske stranice karoserije.</p> <p>Legen Sie die Rückwand des Gehäuses so hin, dass die Bürste auf der Vorderseite zu sehen ist. Öffnen Sie die aufklappbaren Seitenteile der Karosserie.</p>
<p>4</p>  <p>Zgornjo ploščo potisnite na telo v smeri puščic. Kot vidite podrobnosti, vstavite vdolbine zgornje plošče v režo telesa.</p>	

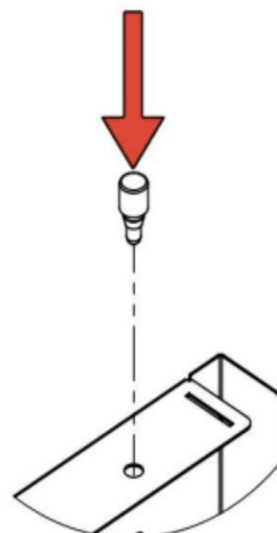
5 6U



Zgornja plošča
Obere Platte



PODROBNOST C



PODROBNOST D

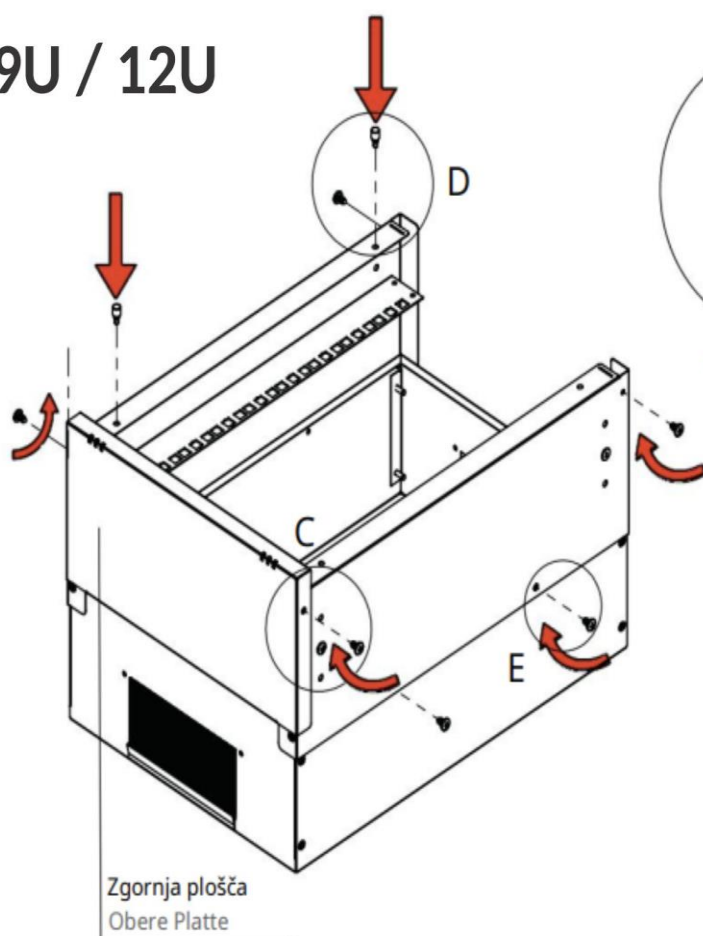


Vijak 2 kos.
Schraube 2 Stk.

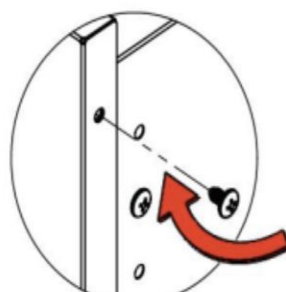


Plastični zamašek za vrata 2 kom.
Plastik Türstopper 2 Stk.

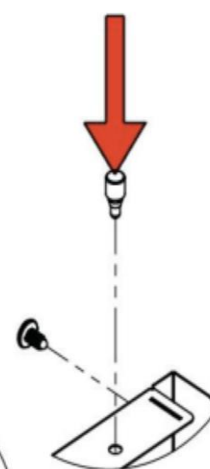
9U / 12U



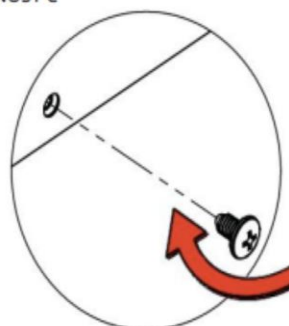
Zgornja plošča
Obere Platte



PODROBNOST C



PODROBNOST D



PODROBNOST E



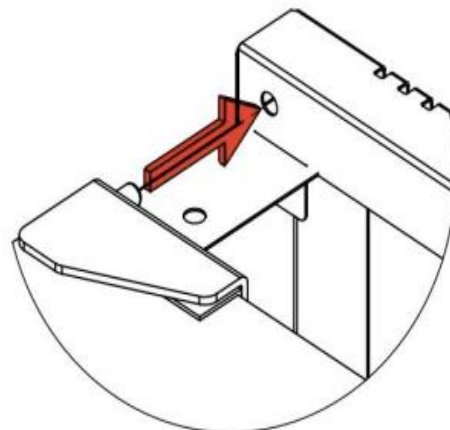
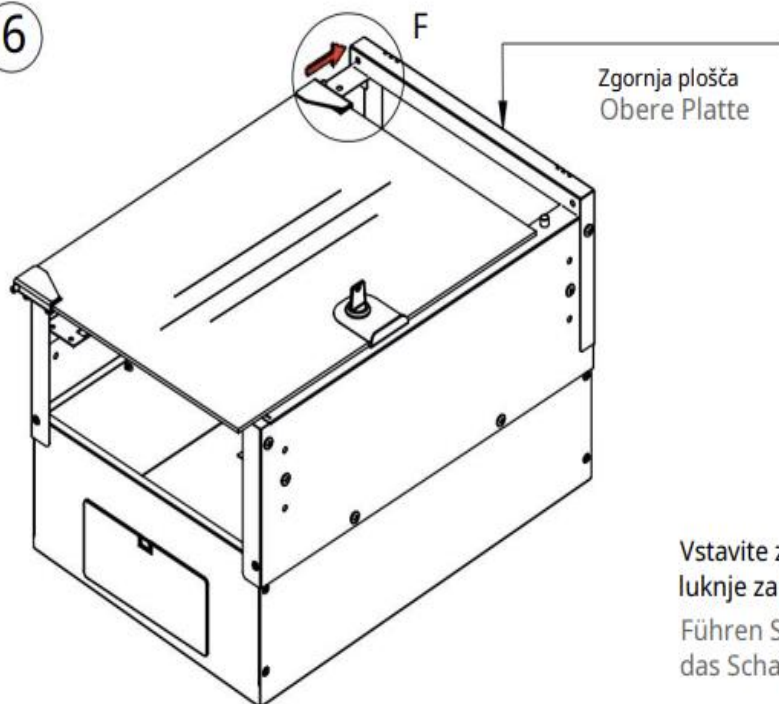
Vijak 2 kos.
Schraube 2 Stk.



Plastični zamašek za vrata 2 kom.
Plastik Türstopper 2 Stk.

Pritrdite zgornjo ploščo na telo z vijaki.

6

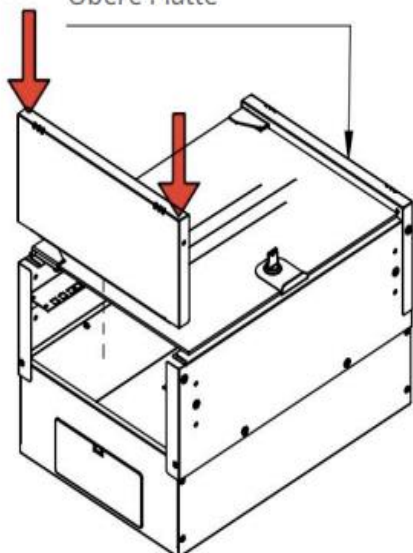


PODROBNOST F

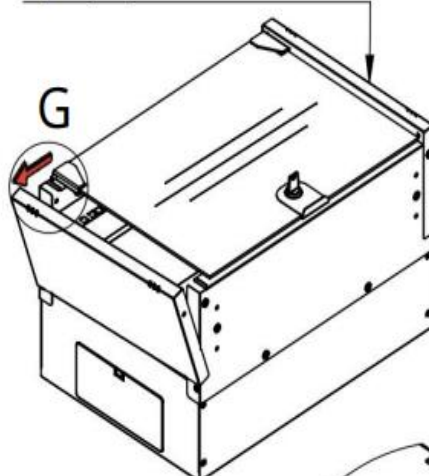
Vstavite zatič zgornjega tečaja steklenih vrat iz luknje za tečaj na zgornji plošči.

Führen Sie den oberen Scharnierstift der Glastür in das Scharnierloch der oberen Platte ein.

7

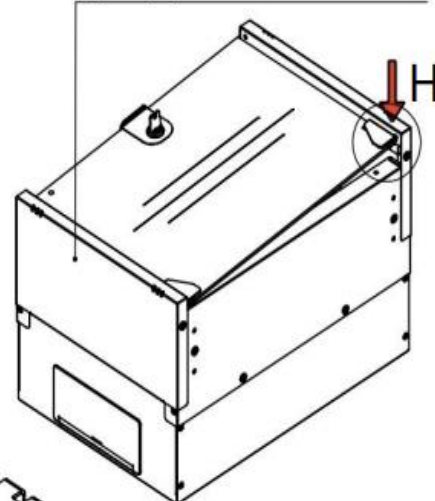
Zgornja plošča
Obere Platte

Zgornja plošča / Obere Platte



PODROBNOST G

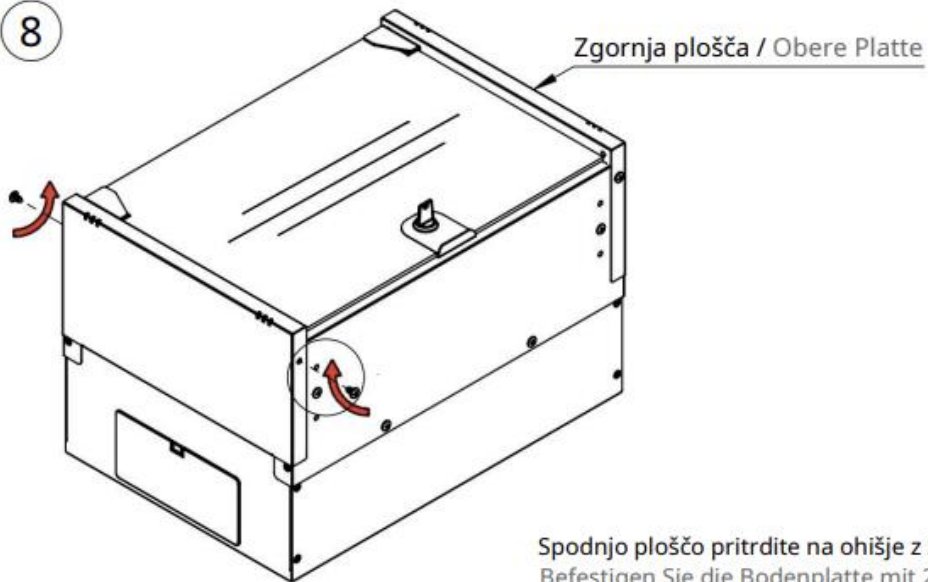
Zgornja plošča / Obere Platte



PODROBNOST H

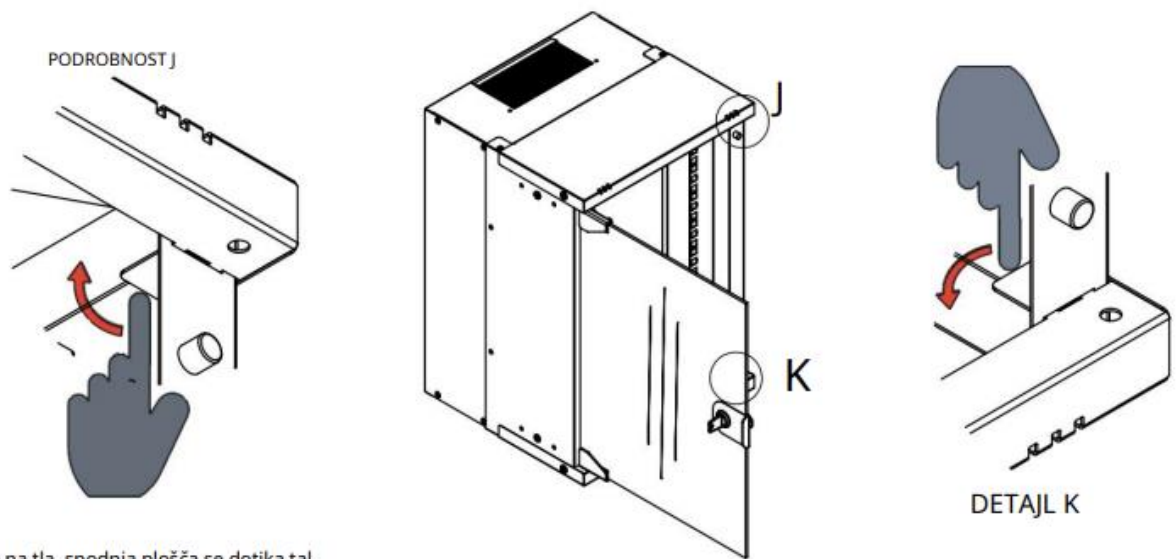
Spodnjo ploščo potisnite na telo v smeri puščic. (Pazite, da vdolbine spodnje plošče ne bodo vstavljene v spodnje luknje telesa). Vstavite spodnji zatič tečaja steklenih vrat v luknjo tečaja na spodnji plošči. Vdolbine spodnje plošče vstavite v režo plošče telesa.

8



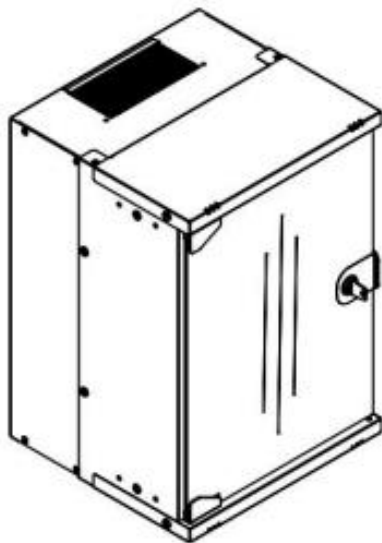
Spodnjo ploščo pritrdite na ohišje z 2 vijakoma.
Befestigen Sie die Bodenplatte mit 2 Schrauben am Gehäuse.

9



Postavite omaro na tla, spodnja plošča se dotika tal.
Upognite vdolbine spodnje plošče navzdol in vdolbine zgornje plošče navzgor.

10



Kabinet je sestavljen

Firma in sedež podjetja
ASSMANN Electronic GmbH, AUF DEM SCHÜFFEL 3, D - 58513 LÜDENSCHIED; NEMČIJA