



7948005

Pretvornik FO-UTP 10_100 ST Digitus Multimode

TECHTRADE

NAVODILA ZA UPORABO

Predstavitev

Mrežni pretvornik UTP - Optika Digitus
 Kakovosten in zanesljiv pretvornik za dvojni multimode ST kabel
 Priključki: 1x RJ45, 1x ST Duplex
 Razdalja: do 2km
 Valovna dolžina: 1310nm
 Samodejno zaznavanje auto MDI/MDI-X
 Automatski polni in pol-duplex način
 LED diode za status in diagnostiko
 Link FaultPassThrough (LFP) funkcija za lažje vzdrževanje omrežja
 Primerno za 50/125µm in 62,5/125µm kable
 Moč oddajanja: najmanj -22 dBm, največ -12 dBm
 Občutljivost prejemanja: min -30 dBm
 Podprti standardi: IEEE 802.3 Ethernet, IEEE 802.3u FastEthernet
 128KB podatkovni medpomnilnik
 Delovna temperatura: od 0 do 55 ° C
 Napajanje: 5V DC, 800mA, 2.5W

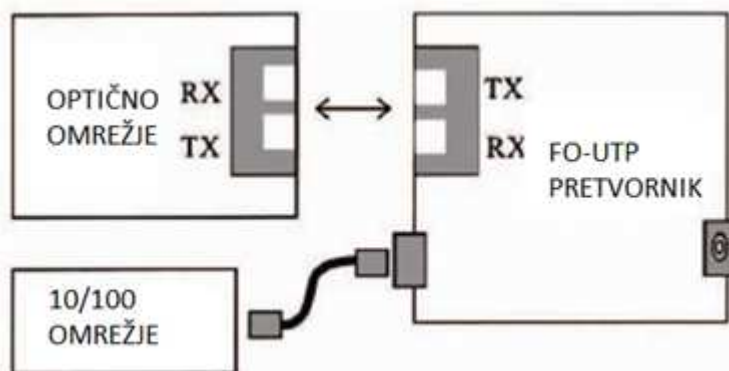


Paket vsebuje:

1x Pretvornik, 1x Napajalnik, 1x Navodila

Namestitev in uporaba

Optični pretvornik FO-UTP 10/100mogoča prenos signala preko naprednih optičnih vlaken. Prav tako vam pretvornik omogoča visoko kakovostni prenos ki je sinhroniziran in brez večjih motenj. Pretvornik je lahek za namestitev in lahek za uporabo. Pretvornik, vam omogoča oddaljeno diagnosticiranje sistema funkcij. Uporabnik lahko tako izbere ali fleksibilno prilagodi konfiguracijo v skladu z željami in lokalnimi potrebami. Pri FO-UTP 10/100 pretvorniku je možna povezava do zelene naprave preko UTP kabla ali optike. Kakšno povezavo boste vzpostavili je odvisno od vaše postavitve.



Preverite da napajalnik ustreza specifikacijam vaše države in ga vklopite v električno omrežje, ter v pretvornik. Povežite optični kabel z pretvornikom in z mrežnim RJ45 kablom vašo mrežno napravo in pretvornik.



| LED indikator | Status | Opis |
|---------------|------------|---|
| FP Link/act | Vklopljen | Optični kabel je pravilno priklopljen v Fiberlink |
| | Utripa | Podatki se prenašajo preko FPa |
| TP Link/act | Vklopljen | Electric link je vspostavljen |
| | Utripa | Podatki se prenašajo preko TPa |
| FDX | Vklopljen | Deluje v full duplex načinu |
| | Izklopljen | Deluje v half duplex načinu |
| PWR | Vklopljen | Električno napajanje deluje normalno |
| SD | Vklopljen | Optični signal je zaznan |
| 1000M | Vklopljen | Prenos je 1000Mbps |
| | Izklopljen | Prenos je 100Mbps |

Firma in sedež podjetja

ASSMANN Electronic GmbH, AUF DEM SCHÜFFEL 3, D - 58513 LÜDENSCHIED; NEMČIJA