



9130001

PoE - napajanje preko UTP GIGA Pasivni stenski
GPEN11 Mikrotik

NAVODILA ZA UPORABO

PREDSTAVITEV

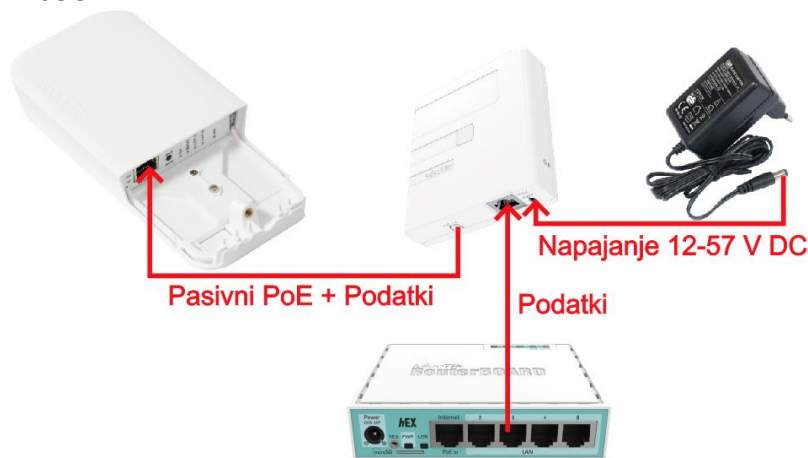
Mikrotik PoE napajalnik omogoča namestitvev na steno in napajanje različnih izdelkov Mikrotik. **GPEN11** je del GPEN (Gigabit Passive Ethernet Network) koncepta, kateri cilja postati alternativa GPON inštalacijam, saj omogoča nižjo ceno in lažjo postavitvev ethernet omrežja. Na sprednji strani ima namenski prostor za nalepko ponudnika internetnih storitev. Dimenzije nalepke: 6,6x2,54cm

Tehnične specifikacije:

2x 10/100/1000 RJ45 priključka; 1x DC jack; Vhodno napajanje: 12-57 V DC; Izhodno napajanje: pasivni PoE 12-57 V; Temperaturno območje delovanja: -40°C do 70°C; Dimenzije: 92mm x 104mm x 24mm;
Paket vsebuje: 1x PoE napajalnik, 1x komplet vijakov



PRIMER PRIKLUČITVE:

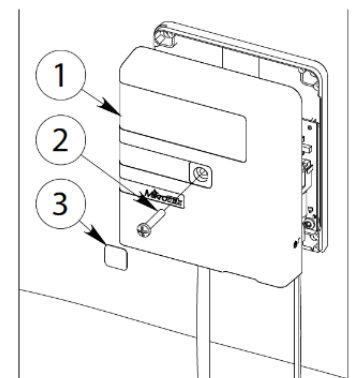
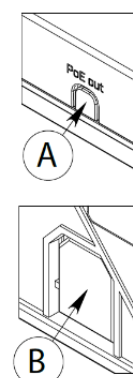
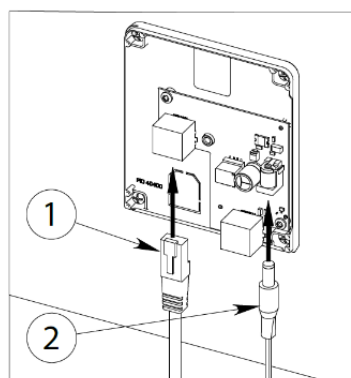
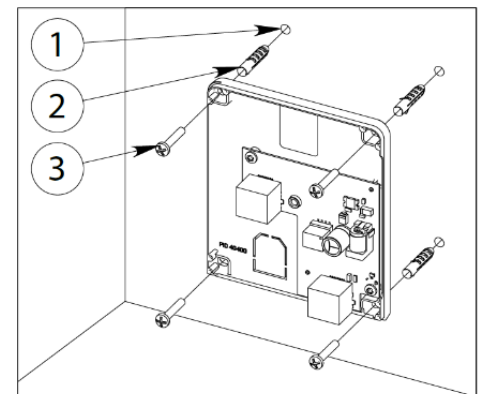
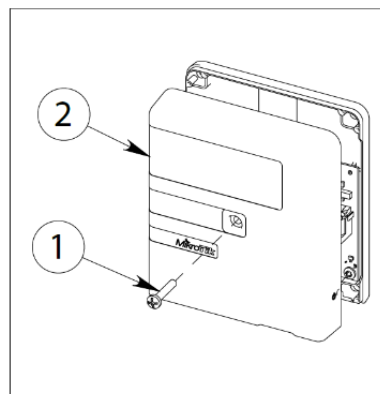


Naprava se lahko napaja le preko napajalnega priključka (12-57V).

Napravo katero želite napajati s pasivnim PoE napajanjem priključite na PoE izhodni mrežni priključek (glej sliko).

Namestitev napajalnika:

Naprava omogoča napajanje PoE naprav preko Ethernet kabla (**samo pasivni PoE**), z uporabo enake napetosti, kot jo dobi preko napajalnega priključka. Naprava je zasnovana za stensko montažo, za namestitev sledite slikovnim navodilom:



Firma in sedež podjetja:

MIKROTIKLS, SIA, AIZKRAUKLES 23, LV-1006 RIGA, LATVIJA