



8560073

# Line extender- DisplayPort + USB RJ45-RJ45 HDBaseT CE920 Aten

# NAVODILA ZA UPORABO

Line extender - DisplayPort + USB RJ45-RJ45 HDBaseT CE920

HDMI line extender za podaljševanje DisplayPort signala do 150m (ločljivost 1080p) ali do 100m (ločljivost 4K); HDBaseT tehnologija asinhronega prenosa videa, zvoka, interneta in kontrol; Podpira 3D, Deep Color, 4K2K, HDCP, CEC; 1x DisplayPort ženski vhod na lokalni enoti; 1x DisplayPort ženski izhod na oddaljeni enoti; 1x RJ-45 na lokalni enoti (za internetno povezavo z računalnikom); 1x RJ-45 na oddaljeni enoti (za WAN/LAN priključek); 1x RJ-45 na vsaki enoti (za povezavo med enotama); 1x DC napajalni prikllop na vsaki enoti; 1x USB 2.0 tip B ženski na lokalni enoti; 3x USB 2.0 tip A ženski na oddaljeni enoti; 1x RS-232 ženski priključek na lokalni enoti; 1x RS-232 moški priključek na oddaljeni enoti; 1x 3,5mm jack na oddaljeni enoti (za mikrofona - roza); 1x 3,5mm jack na oddaljeni enoti (za zvočnike - zelen); 1x 3,5mm jack na lokalni enoti (za priključek na matični plošči / zvočni kartici - zelen); Razdalja pri ločljivosti 4K@30Hz (4:4:4) do 100m s CAT6/CAT6A in 90m s CAT5e kablom; Razdalja pri ločljivosti 1080p@60Hz do 100m s CAT5e/CAT6/CAT6A kablom; Maksimalna dolžina DisplayPort priključnih kablov: 1.8m; Hitrost prenosa preko USB vmesnika: do 480Mbps; Delovna temperatura: od 0°C do 40°C, Temperatura skladiščenja: od -20°C do 60°C, Vlažnost: od 0% do 80%, brez kondenza; Napajanje: DC 5V, 5.37W (13.25W ob uporabi vseh USB vmesnikov); Paket vsebuje: 1x Lokalna enota, 1x Oddaljena enota, 2x Napajalnik, 1x Kit za montažo, 1x Kabel za mikrofona, 1x Kabel za zvočnike, 1x USB A-B kabel, 1x DisplayPort kabel, 1x Navodila



**POZOR: Line extender potrebuje kvaliteten kabel, 100% baker. Priporočamo Brandrex 9022007 ali 9023006. Nikakor ne uporabljajte cenejše ali SOHO (alu/cu) kable.**

## Opis naprave:

### Prednja stran CE920L

1. RS-232 prikllop
2. LED indikator povezave
3. LED indikator napajanja

### Prednja stran CE920R

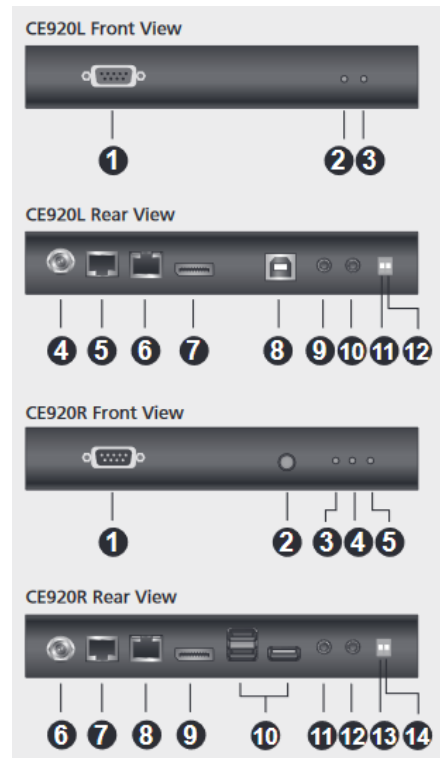
1. RS-232 prikllop
2. Gumb za »prebujanje« PC-ja
3. LED indikator Video OUT
4. LED indikator povezave
5. LED indikator napajanja

### Zadnja stran CE920L

4. Napajalni prikllop
5. HDBaseT izhodni prikllop
6. Ethernet prikllop
7. DisplayPort vhodni prikllop
8. USB tip-B prikllop
9. Avdio izhodni prikllop
10. Avdio vhodni prikllop
11. Long Reach stikalo
12. F/W Upgrade stikalo

### Zadnja stran CE920R

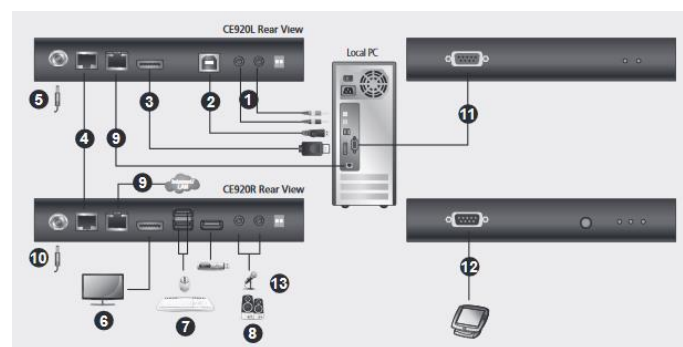
6. Napajalni prikllop
7. HDBaseT vhodni prikllop
8. Ethernet prikllop
9. DisplayPort izhodni prikllop
10. USB tip-A prikllopi
11. Avdio izhodni prikllop
12. Avdio vhodni prikllop
13. Long Reach stikalo
14. F/W Upgrade stikalo



## Priključitev / delovanje:

\*Izklopite vse naprave, ki jih boste uporabljali pri povezovanju.

1. Priključite eno stran priloženega kabla za mikrofona in zvočnike na zadnjo stran CE920L, drugo stran pa v vašo napravo (npr. računalnik, DVD predvajalnik, itd.).
2. Priključite priloženi USB kabel v USB Tip B priključek na napravi CE920L. Drugo stran kabla priključite v USB Tip A priključek na vaši napravi (računalnik, DVD predvajalnik itd.).
3. Priključite enega izmed DisplayPort konektorjev v DisplayPort OUT priključek na vašo napravo (računalnik, DVD predvajalnik itd.). Priključite drugi DisplayPort konektor v DisplayPort IN priključek na napravo CE920L.
4. Uporabite CAT5e/6/6A kabel za povezavo med CE920L in CE920R preko HDBaseT prikllopa
5. Priključite priloženi napajalnik na CE920L.
6. Priključite enega izmed DisplayPort konektorjev v DisplayPort IN priključek na vašem zaslonu. Priključite drugi DisplayPort konektor v DisplayPort OUT priključek na napravo CE920R.



7. Priključite USB kable vaših naprav (miška, tipkovnica, itd.) na USB vhode CE920R.
8. Priključite mikrofona in zvočnike v 3.5mm priključke CE920R.
9. Za internetni dostop priključite en priključek Ethernet kabla v Ethernet priključek CE920L, drug priključek Ethernet kabla pa priključite v vašo napravo (npr. računalnik, prenosnik, itd.).
10. Priključite priložen napajalnik na CE920R.
11. Za uporabo gumba za prebujanje PC-ja uporabite RS-232 kabel za povezavo RS-232 priključka na CE920L z RS-232 priključkom računalnika.
12. Za nadzor lokalnega PC-ja z uporabo serijske naprave priključite lokalni PC na RS-232 priključek CE920L, programski/strojni serijski kontroler pa na RS-232 priključek CE920R.
13. Za podaljševanje 1080p videa na razdaljo do 150m vključite Long Reach stikalo na CE920L ali CE920R.

LED INDIKATOR	OPIS DELOVANJA
POWER – napajanje (zelena)	Ko sveti naprava dobi napajanje in deluje pravilno
LINK – povezava (oranžna)	Ko sveti naprava je povezava med CE920L in CE920R stabilna, ko utripa je HDBaseT povezava nestabilna, ko je ugasnjena indicira problem v povezavi
Video OUT (oranžna)	Ko utripa deluje normalno, sveti – HDCP delovanje, ne sveti – ne deluje (video OUT LED se nahaja le na CE920R enoti)

- F/W Upgrade Switch – stikalo za nadgradnjo programske opreme je rezervirano za uporabo pooblaščenega serviserja

**Firma in sedež proizvajalca: ATEN INFOTECH N.V. MIJNWERKERSLAAN 34 B-3550 HEUSDEN-ZOLDER BELGIJA**

## **SPLOŠNA NAVODILA ZA UPORABO**

- Pred priključitvijo na električno omrežje izdelek vsaj za 12 ur postavite v suh prostor.
- Med transportom in skladiščenjem lahko pride do kondenza in ob takojšnji uporabi obstaja nevarnost preboja električne energije.
- Izklopite izdelek pred vsakim čiščenjem. Ne uporabljajte praškov ali tekočih čistilnih sredstev. Za čiščenje uporabljajte mehko krpo.
- Odprtine na izdelku so predvidene za zračenje in ga varujejo pred pregretjem. Zato ne smejo biti pokrite ali kako drugače zaprte.
- Izdelek mora biti postavljen na primerni oddaljenosti od izvora toplote.
- Izdelek ne sme biti izpostavljen tresenju.
- Izdelek mora biti priključen na napetost, ki je označen na zadnjem delu izdelka.
- Trižilnega mrežnega vtikača ne smete zamenjati z navadnim.
- Upoštevajte vsa navodila, označena na izdelku in opisana v originalnih navodilih za uporabo.
- Kadar izdelka dlje časa ne boste uporabljali, odklopite priključni kabel iz omrežja.
- Izogibajte se postopkov, ki lahko povzročijo kratek stik.
- Ne vtikajte ničesar v odprtine izdelka, ker je to lahko smrtno nevarno. Pazite, da izdelka ne polijete s tekočino.
- Izdelka ne odpirajte in popravljajte sami.
- Če ugotovite motnje v omrežni napetosti ali ob nevihtah, izdelek izklopite.
- Z izdelka ne odstranjujte originalnih nalepk.
- Različne naprave (računalniki, tiskalniki, tipkovnice, modemi ipd.) povežite med seboj le, kadar niso priključene na električno omrežje.

### ***Izjave in certifikati izdelkov so dosegljivi na:***

[www.techtrade.si](http://www.techtrade.si) → V iskalnik izdelkov, pod »Šifra Tech Trade«, vpišite 7-mestno kodo izdelka.

Navodila so priložena izdelkom, najdete jih tudi na [www.techtrade.si](http://www.techtrade.si)

---

## **GARANCIJSKA IZJAVA**

### ***Izjavljamo:***

- da bo proizvod v garancijskem roku brezhibno deloval, v kolikor se boste ravnali po danih navodilih
- da bomo v 45 dnevnem garancijskem roku odpravili okvare in pomanjkljivosti
- da bomo zagotovili proti plačilu popravilo, vzdrževanje blaga, nadomestne dela in priklopne aparate vsaj tri leta po poteku garancijskega roka tako, da servis opravljamo sami ali imamo sklenjeno pogodbo o servisiranju z drugo osebo.
- da bomo proizvod, ki ne bo popravljen v omenjenem roku, na vašo zahtevo zamenjali z novim oz. vam bomo zanj vrnilo kupnino
- da garancija ne izključuje pravic potrošnika, ki izhajajo iz odgovornosti prodajalca za napake na blagu
- **Ozemeljsko območje garancije:** Če ni drugače označeno, velja garancija na ozemelskem območju Republike Slovenije

### ***Garancija preneha zaradi:***

- neupoštevanja priloženih navodil
- malomarnega ravnanja z izdelkom
- posega v izdelek, ki ga je opravila nepooblaščen oseba
- poškodbe, nastale zaradi mehanskih udarcev po krivdi kupca ali tretje osebe
- poškodbe zaradi elementarne nesreče – poplave, požara ipd.
- če so z izdelka odstranjene ali poškodovane garancijske nalepke ali serijska številka

### ***GARANCIJSKI ROK: 1 leto***

Garancijski rok začne teči z izročitvijo blaga potrošniku.

Garancija velja od dneva nakupa izdelka, kar kupec dokaže s priloženim računom in pravilno izpolnjeno garancijo.

### ***Distribucija:***

TECH TRADE d.o.o. TRZIN, Blatnica 8, 1236 Trzin, tel.: 01 56-22-111, e-pošta: [info@techtrade.si](mailto:info@techtrade.si)

### ***Pooblaščen servis:***

TECH TRADE d.o.o. TRZIN, Blatnica 8, 1236 Trzin, tel.: 01 56-20-708, e-pošta: [servis@techtrade.si](mailto:servis@techtrade.si)

Garancija velja samo ob priloženem računu!

Serijska št. : \_\_\_\_\_

žig podjetja, ki je izdelek prodalo

Datum izročitve blaga: \_\_\_\_\_

