

Navodila za priklop in uporabo naprave so primerna za modele:

- FGCEDP1202RTIEC
- FGCEDP2402RTIEC
- FGCEDP3602RTIEC

1. Pregled

Ob odprtju embalaže preglejte napravo in embalažo in se prepričajte da ni poškodovana. V primeru da opazite poškodbo o tem nemudoma obvestite dostavljavca.

2. Priklop naprave

(1) Priključite napravo na preizkušeno, ozemljeno vtičnico.

(2) Pred prvo uporabo polnite akumulatorje vsaj 8 ur.

Naprava avtomatsko polni akumulatorje kadarkoli je priključena na električni tok. UPS lahko uporabljate brez prvega polnjenja, a s tem skrajšate avtonomijo naprave.

(3) Ugasnite vse naprave, ki jih želite priključiti na UPS in jih priključite na vtičnice na zadnji strani

Pozor: Na napravo ne priključite laserskih tiskalnikov, ker so preveliki porabniki energije(dovoljena na prenapetostne izhode)

(4) Prižgite UPS z tipko na in posvetil bo LED indikator delovanja in utripal pri izvajanju samodejnega testa

(5) Delovanje naprave lahko testirate s tem da jo izklopite iz omrežja. Z rednim testiranjem vsaj vsake 6 mesecev, zagotovite normalno delovanje baterij. V primeru da UPS takoj po odklopu el. omrežja ugasne ali je čas delovanja pol manjši kot v specifikacijah, je potrebno zamenjati baterije.

3. Navodila za shranjevanje

Ob daljšemu času shranjevanja naprave brez uporabe morate akumulatorje polniti vsaj 12 ur vsake 3 mesece s tem da UPS priključite na električno omrežje. V okoljih z višjo temperaturo morate polnjenje ponavljati vsaka 2 meseca.

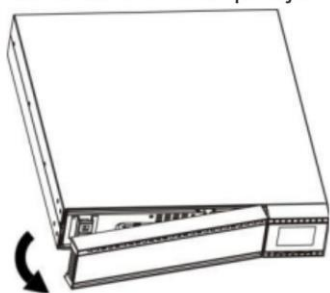
Varnostna opozorila

Pozor:

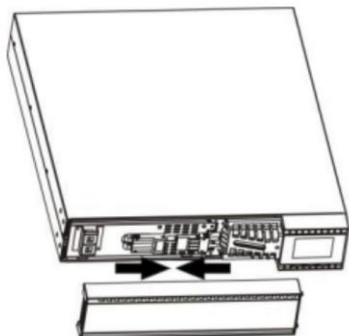
- UPS obratuje pri napetostih, ki so lahko nevarne. Vsa popravila morajo biti opravljena s strani kvalificiranega serviserja.
- UPS vsebuje svoj akumulator, zato so lahko izhodi pod napetostjo čeprav naprava ni priključena na električno omrežje



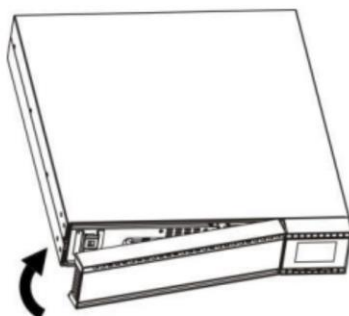
1. Odstranite sprednji panel (del brez zaslona) in povežite notranje akumulatore skozi konektor rdeče barve. Med priključitvijo morajo biti vse naprave izklopljene iz napetosti in ugasjene



Odstranite sprednji panel
(del brez zaslona)



Povežite notranje akumulatore
skozi konektor rdeče barve



Nastavi nazaj sprednji panel
(del brez zaslona)

OPOZORILO	IKONA (utripa)	KODA	AKUSTIČNI ALARM
Prazna baterija		BL	Piska vsaki 2 sekundi
Preobremenitev		OL	Vsako sekundo dvakrat piska
Baterija ni priključena		NC	Piska vsaki 2 sekundi
Prekomerna obremenitev		OC	Piska vsaki 2 sekundi
Napaka ožičenja na mestu		SF	Piska vsaki 2 sekundi
Nad temperaturo		EP	Piska vsaki 2 sekundi
Okvara polnilnika baterije		CH	Piska vsaki 2 sekundi
Obvodna napetost izven območja		VP	Piska vsaki 2 sekundi
Obvodna frekvenca je nestabilna		FU	Piska vsaki 2 sekundi
Napaka EEPROM		EE	Piska vsaki 2 sekundi

Opozorilna tabela



1. Računalniško vodilo (DB9 ženski konektor): komunikacijski RS-232 port.
2. Računalniško vodilo (USB priključek): komunikacijski USB priključek.
3. Vhodno stikalo: ugasne se v stanju preobremenitve ali kratkega stika; pritisnite zunanjo tipko stikala, da bi ga ponovno aktivirali.
4. Uporabljena AC vtičnica za napajanje: IEC C14 (EVO DSP PLUS 1200-2400 Rack Tower) in IEC C20 (EVO DSP PLUS 3600 Rack Tower) tip za spajanje UPS-a na AC napajalno linijo s pomočjo priloženega kabla za napajanje.
5. Ozemljene izhodne vtičnice: tip IEC C13 za napajanje
6. Utor za SNMP vmesnik (izbirno)
7. Konektor EPO (Emergency Power OFF).
8. Konektor za zunanje ohišje z baterijami: odstranite kovinski pokrov za dostop do konektorja za baterije in za spajanje UPS-a na baterije (samo za EVO DSP PLUS 3,600 Rack Tower).
9. Uporabljena izhodna električna vtičnica (samo EVO DSP PLUS 3,600 Rack Tower): IEC C19 tip, za spajanje izhodne napajalne linije za vse napajalne naprave, ki jih je treba zaščititi

Varno in pravilno delovanje naprave je deloma odvisno tudi od uporabnika. Za pravilno delovanje sledite opozorilom:

- Ne razstavljajte naprave
- Ne poskušajte priključiti naprave na napajanje s čem drugim kot z EURO napajalnim kablom
- Ne postavljajte naprave blizu vode ali v okolje z visoko stopnjo kondenzirajoče vlage
- Ne dovolite tekočinam ali drugim tujkom da pridejo v notranjost naprave
- Ne priključite gospodinjskih naprav, fenov ipd. na napravo
- Ne izpostavljajte naprave direktni sončni svetlobi ali virom toplote
- Na napravo ne priključite laserskega tiskalnika
- Napravo imejte konstantno priključeno na električni tok. Dolgotrajna neuporaba naprave skrajša življenje baterije.

OPOZORILO: Laserske tiskalnike ne smemo priključevati na UPS!

Firma in sedež proizvajalca: Tecnoware Headquarters Via Montetrini 2/E, Molino del Piano, Firenze 50065, IT