



9108196

TECHTRADE

Brezžična Dostopna Točka 1750Mb AC Mesh  
UAP-AC-M-PRO UniFi UBIQUITI

## NAVODILA ZA UPORABO

### PREDSTAVITEV

Idealen za uporabo na številnih lokacijah, **UniFi AC Mesh PRO** ponuja oddaljeno upravljanje na večih lokacijah, sočasni dual-band, 3x3 MIMO v 2,4GHz pasu (hitrost do 450Mbps) in 3x3 MIMO v 5GHz pasu (hitrost do 1300Mbps). Inovativen dizajn anten omogoča veliko simetrično pokritost območja.

### Tehnične specifikacije

2x 10/100/1000 Ethernet port

3x Dual-band notranja antena (2,4GHz ali 5GHz - 8dBi), maksimalni TX 22dBm

Hitrost: 450 Mbps + 1300 Mbps

Wi-Fi standardi: 802.11 a/b/g/n/r/k/v/ac

Brezžična varnost: WEP, WPA-PSK, WPA-Enterprise (WPA/WPA2, TKIP/AES)

Reset gumb

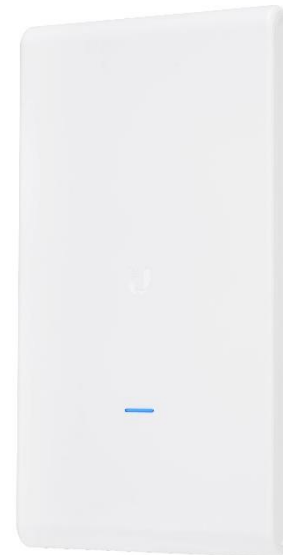
Napajanje: Aktivni 802.3af/802.3at ali pasivni PoE

Poraba dostopne točke do 9W in podpira varčevanje z energijo

Temperaturno območje delovanja: -40°C do 70°C, Vlažnost 5-95% brez kondenza

BSSID: do 4 na oddajnik

Dodatno: VLAN 802.1Q, Advanced QoS omejevanje na uporabnika, Guest Traffic Isolation, WMM



### Paket vsebuje

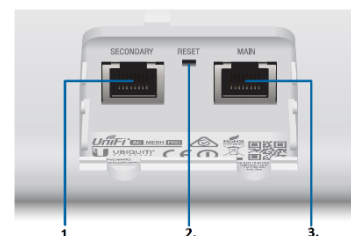
1x Dostopna točka, 1x Kit za montažo na steno, 1x Navodila

### PRIKLJUČITEV:

Dostopno točko napajate s priklpom neposredno preko pasivnega ali 802.3af aktivnega PoE priključka na UniFi stikalu.

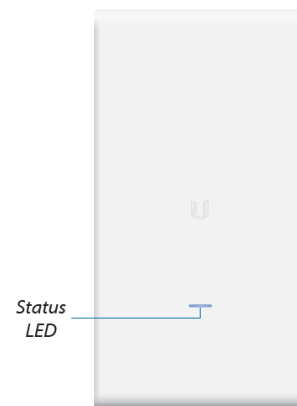
### OPIS NAPRAVE:

1. Sekundarni ethernet priključek (uporabljan za premoščanje)
2. Reset gumb
3. Primarni ethernet priključek (Gigabit PoE priključek za povezavo dostopne točke na LAN in DHCP strežnik)



### LED indikator:

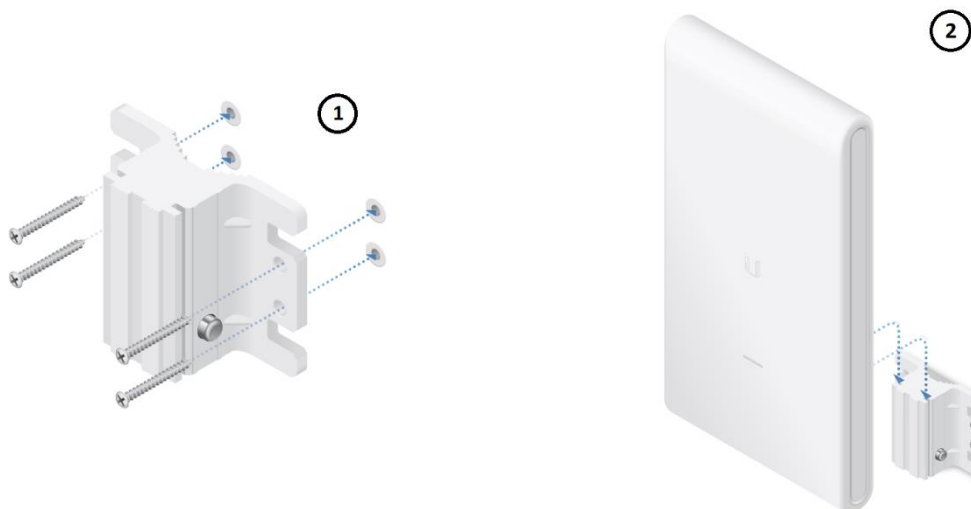
1. LED gori bele barve – Tovarniške nastavitve, čaka na integracijo v omrežje.
2. LED utripa bele barve – Inicializacija dostopne točke.
3. LED izmenično utripa bele in modre barve – Dostopna točka je zaposlena. Ne odklopite je iz napajanja! Navadno nakazuje proces kot je nadgraditev programske opreme.
4. LED gori modre barve – Nakazuje da je bila dostopna točka uspešno integrirana v omrežje in pravilno deluje.
5. LED hitro utripa modre barve – Uporablja se za lociranje dostopne točke. Ko pritisnete »Locate« v UniFi Controller programski opremi, bo začel LED na dostopni točki utripati. Prav tako vam na zemljevidu pokaže kje se dostopna točka nahaja.
6. LED gori modre barve in občasno utripa – Nakazuje da je dostopna točka izolirana (Vsi WLAN-i so brez povezave dokler ne najde aktivne povezave).



## NAMESTITEV:

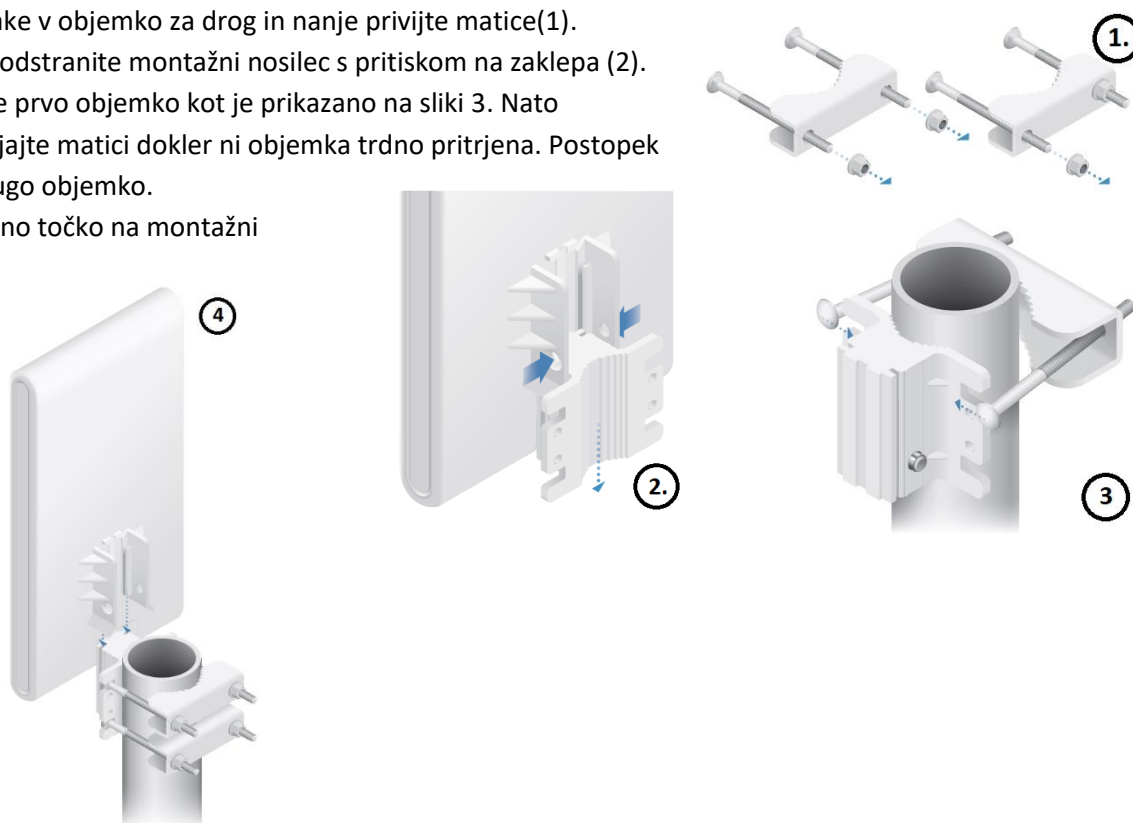
### Na steno:

1. Namestite montažni nosilec na želeno lokacijo na steni (1).
2. Uporabite svinčnik za oznako montažnih lukenj. Uporabite 6mm sveder za vrтанje lukenj (1).
3. V izvrtane 6mm luknje vstavite betonske vložke in pritrдите nosilec na steno s priloženimi vijaki (1).
4. Namestite dostopno točko na montažni nosilec (2).



### Na drog:

1. Vstavite dolge vijake v objemko za drog in nanje privijte matice(1).
2. Z dostopne točke odstranite montažni nosilec s pritiskom na zaklepa (2).
3. Na drog namestite prvo objemko kot je prikazano na sliki 3. Nato enakomerno privijajte matici dokler ni objemka trdno pritrjena. Postopek ponovite še za drugo objemko.
4. Namestite dostopno točko na montažni nosilec(4).



## KONFIGURACIJA:

Namestite najnovjšo verzijo programske opreme UniFi Controller s spletne strani <https://www.ui.com/download/unifi>. Zaženite programsko opremo in sledite navodilom na monitorju. Vodič za podrobnejšo uporabo UniFi Controller se nahaja na dnu spletne strani <https://www.ui.com/download/unifi>. Ko ste programsko opremo namestili poženite UniFi Installation Wizard, ki vam omogoči nastavitve osnovnih funkcij. Po nastavitvi osnovnih funkcij vam ponudi okno za prijavo v UniFi Controller. Vpišite uporabniško ime in geslo, ki ste ga ustvarili v Wizardu in se prijavite v aplikacijo. V UniFi Controller programski opremi lahko upravljate z vašimi brezžičnimi omrežji in spremljate omrežne statistike.



Naprednejše konfiguracije in vodiče najdete na spletni strani <https://help.ubnt.com>

#### **GUMB RESET:**

Reset gumb ki ga najdete na spodnji strani dostopne točke poleg priključka za ethernet kabel ima dve funkciji odvisni od časa pritiska gumba.

1. Pritisnite reset gumb hitro za ponovni zagon dostopne točke.
2. Pritisnite in držite reset gumb za več kot 5 sekund za ponastavitev dostopne točke na tovarniške nastavitve.

## **Poenostavljena izjava EU o skladnosti**

"**UBIQUITI NETWORKS**" izjavlja, da je ta model, **UAP-AC-M-PRO**, v skladu z bistvenimi zahtevami in drugimi relevantnimi določili direktive o radijski opremi **2014/53/ES**

Celotno besedilo izjave EU o skladnosti je na voljo na spletnem naslovu:

[www.techtrade.si](http://www.techtrade.si)

**Firma in sedež podjetja:**

**Ubiquiti Networks inc, 2580 Orchard Pkwy, San Jose, CA 95131, California**