



8001307

TECHTRADE

EZVIZ IP kamera 3.0MP
brezžična PT zunanja CS-H8c SE

NAVODILA ZA UPORABO

EZVIZ CS-H8c je zunanja nadzorna IP kamera z motoriziranim vrtenjem, ki omogoča široko pokritost območja in spremljanje v ločljivosti 1920 x 1080. Namenjena je varovanju doma ali poslovnih objektov, saj omogoča zaznavo oseb, samodejno sledenje gibanju in dvosmerno komunikacijo.

Kamera podpira nočni vid do 30 m, video kompresijo H.265/H.264, povezavo prek Wi-Fi ali Ethernet in lokalno shranjevanje na MicroSD kartico. Upravljanje poteka preko aplikacije EZVIZ ali glasovnih pomočnikov Google Assistant in Amazon Alexa.

Tehnične lastnosti:

- Model: CS-H8c
- Vrsta naprave: zunanja brezžična IP kamera znamke EZVIZ
- Napajanje: DC 12 V / 1 A
- Poraba energije: max. 12 W
- IP zaščita: vremensko odporno ohišje

Kamera in slika:

- Senzor: 1/3" Progressive Scan CMOS
- Objektiv: 4 mm F2.0 ali 6 mm F2.0
- Vidni kot (4 mm): 46° vertikalno, 89° horizontalno, 104° diagonalno
- Vidni kot (6 mm): 28° vertikalno, 52° horizontalno, 60° diagonalno
- Pan: 350°, Tilt: 80°
- Minimalna osvetlitev: 0.5 Lux, 0 Lux z IR
- IR-cut filter z avtomatskim preklopom
- 3D DNR, Digital WDR
- Nočni vid: do 30 m

Video in zvok:

- Maks. ločljivost: 1920 x 1080
- Frame rate: do 30 fps
- Video kompresija: H.265 / H.264
- Maks. bitrate: 2 Mbps
- Dvosmerni zvok

Omrežje in povezljivost:

- Wi-Fi: IEEE 802.11b/g/n, 2.4 GHz
- Hitrost prenosa: do 72 Mbps
- RJ45 Ethernet: 10/100 Mbps
- Protokoli: EZVIZ Cloud proprietary

Shranjevanje:

- MicroSD reža: do 512 GB
- EZVIZ Cloud Storage (naročnina)

Funkcije:

- AI zaznava človeške oblike
- Samodejno sledenje gibanju
- Nastavljiva območja zaznave
- Dvosmerna komunikacija
- Anti-flicker, dual-stream, heartbeat, zaščita z geslom, vodni žig

Fizične lastnosti:

- Dimenzije naprave: 100.05 x 129.19 x 149.75 mm
- Dimenzije pakiranja: 140 x 140 x 192 mm
- Teža: 550 g
- Teža z embalažo: 730 g

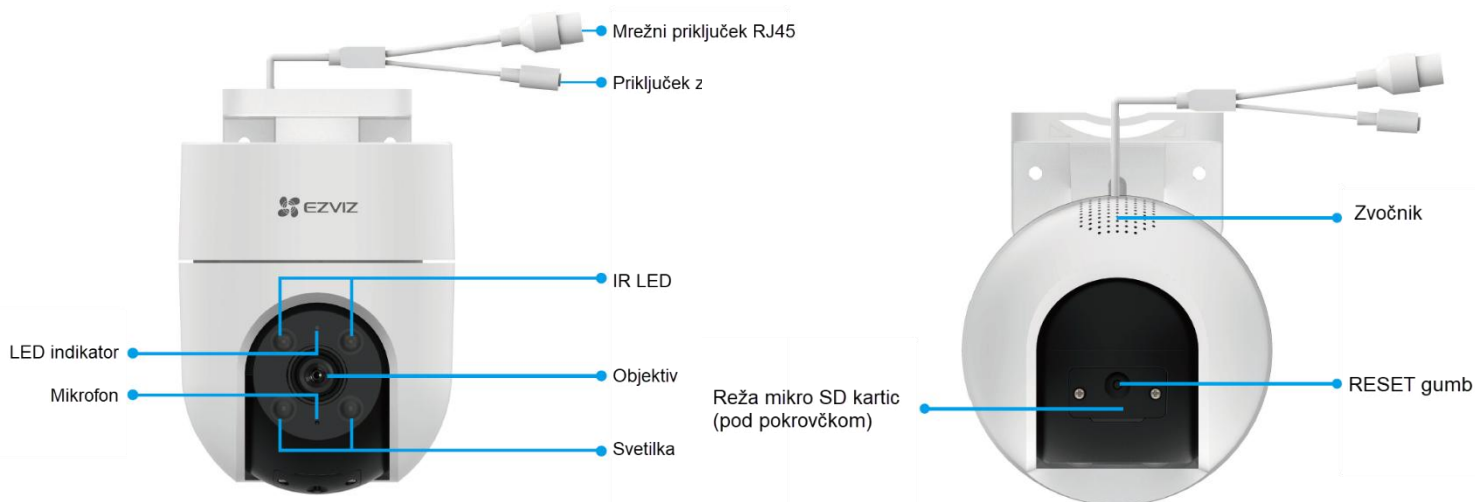
Okolje delovanja:

- Temperatura: -30 °C do 50 °C
- Vlažnost: do 95 % brez kondenzacije



Paket vsebuje: 1x 1x EZVIZ IP kamera 3.0MP PT brezžična zunanja H8C SE, 1x Set za montažo. 1x Navodila

Pregled:



LED indikator:

Gori rdeče: Kamera se zaganja.

Počasi utripa rdeče: Neuspešna Wi-Fi povezava

Hitro utripa rdeče: Izjema naprave (npr. napaka pomnilniške kartice)

Gori modro: V aplikaciji EZVIZ se gleda slika v živo ali posnetek kamere.

Počasi utripa modro: Kamera deluje pravilno.

Hitro utripa modro: Kamera je pripravljena za Wi-Fi povezavo.

*Reset gumb: Držite gumb 5s, dokler LED indikator ne gori rdeče. Kamera se nato ponastavi na tovarniške nastavitve.

1. Namestitev EZVIZ aplikacije

- Vaš pametni telefon ali vašo tablico povežite na Wi-Fi omrežje
- Namestite EZVIZ aplikacijo za vašo napravo z Google Play ali App Store. V iskalno vrstico vpišite »EZVIZ«



ALI



- **Zaženite aplikacijo in si ustvarite uporabniški račun.** Če ga že imate se v že obstoječ račun le prijavite.

2. Dodajanje kamere v EZVIZ račun

Proces dodajanja kamere pričnite le takrat, ko LED indikator hitro utripa modro.

Brezžična povezava:

- Povežite vaš pametni telefon ali vašo tablico z Wi-Fi omrežjem (5G Wi-Fi ni podprt)
- Vpišite se v EZVIZ aplikacijo
- Na domači strani aplikacije pritisnite »+«, ki se nahaja v zgornjem desnem kotu
- **Zajemite QR kodo na kameri ki jo želite dodati vašemu računu →**
- Sledite navodilom EZVIZ aplikacije za dokončanje Wi-Fi nastavitve

* Držite reset gumb 5s v primeru:

- a. Kamera se ne uspe povezati z vašim Wi-Fi omrežjem.
- b. Želite izbrati drugo Wi-Fi omrežje za kamero.

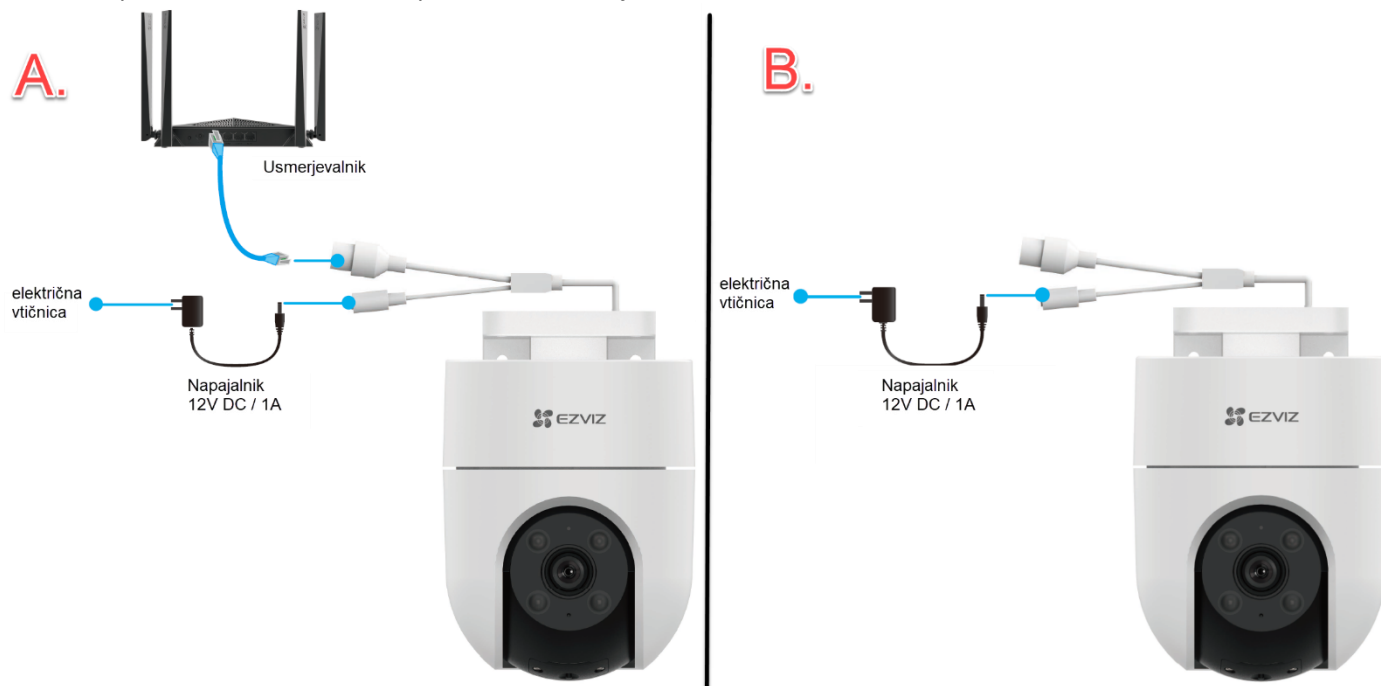
Žična povezava:

- Kamero preko ethernet kabla povežite z (usmerjevalnik naj bo tisti, na katerega je povezan telefon)
- Povežite vaš pametni telefon ali vašo tablico z Wi-Fi omrežjem (5G Wi-Fi ni podprt)
- Vpišite se v EZVIZ aplikacijo
- Na domači strani aplikacije pritisnite »+«, ki se nahaja v zgornjem desnem kotu
- **Zajemite QR kodo na kameri ki jo želite dodati vašemu računu →**
- Sledite navodilom EZVIZ aplikacije za dokončanje dodajanja kamere

Priključitev:

Povežite se z internetom

- Žična povezava: povežite fotoaparata z usmerjevalnikom. Glejte možnost A.
- Brezžična povezava: Povežite fotoaparata z Wi-Fi. Glejte možnost B.



1. Priključite kabel napajalnika v napajalni priključek kamere.

2. Priključite napajalnik v električno vtičnico.

Lučka LED, ki hitro utripa modro, pomeni, da je kamera vklopljena in pripravljena za konfiguracijo omrežja.

3. Priključite kamero na vrata LAN vašega usmerjevalnika z mrežnim kablom (kupite ga posebej).

Lučka LED, ki počasi utripa modro, pomeni, da je kamera povezana z internetom.

4. Dodajte svojo kamero v EZVIZ.

-- Prijavite se v svoj račun z aplikacijo EZVIZ.

--Na začetnem zaslonu se dotaknite »+« v zgornjem desnem kotu, da odprete vmesnik skeniranja kode QR.

--Skenirajte kodo QR na naslovnici vodnika za hitri začetek ali na ohišju fotoaparata.

Skenirajte kodo QR

--Sledite čarovniku za aplikacijo EZVIZ, da dodate kamero v aplikacijo.

- Povežite fotoaparata z omrežjem Wi-Fi, na katerega je povezan vaš mobilni telefon.
- Frekvenčni pas Wi-Fi mora biti 2,4 GHz.

RESET GUMB;

Pritisnite in držite gumb za ponastavitev približno 5 sekund, nato pa lahko ponovno zaženete kamero in ponastavite vse parametre na privzete.

Pritisnite in držite gumb za ponastavitev približno 5 s v katerem koli od naslednjih primerov:

- Kamera se ne more povezati z vašim omrežjem Wi-Fi.
- Kamero želite povezati z drugim omrežjem Wi-Fi.

Namestitev

1. Namestitev kartice Micro SD (izbirno)

1. Odstranite pokrov s fotoaparata.

2. Vstavite kartico micro SD (naprodaj posebej) v režo za kartico.

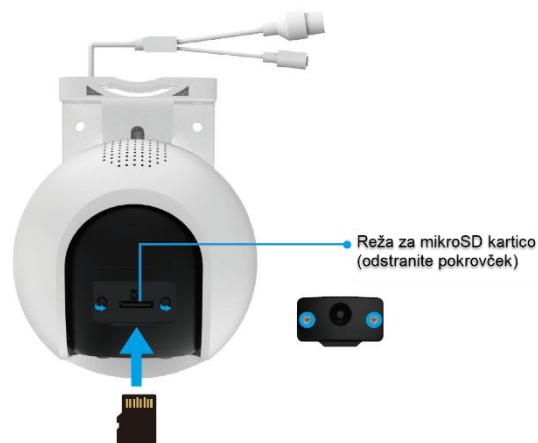
3. Pritrdite pokrov na kamero.

Po namestitvi kartice micro SD jo pred uporabo inicializirajte v aplikaciji EZVIZ.

4. V aplikaciji EZVIZ tapnite Storage Status v vmesniku Device Settings, da preverite stanje SD kartice.

5. Če je stanje pomnilniške kartice prikazano kot Neinicializirano, tapnite, da jo inicializirate.

Stanje se bo nato spremenilo v Normalno in videoposnetke je mogoče shraniti.



Mesto namestitve

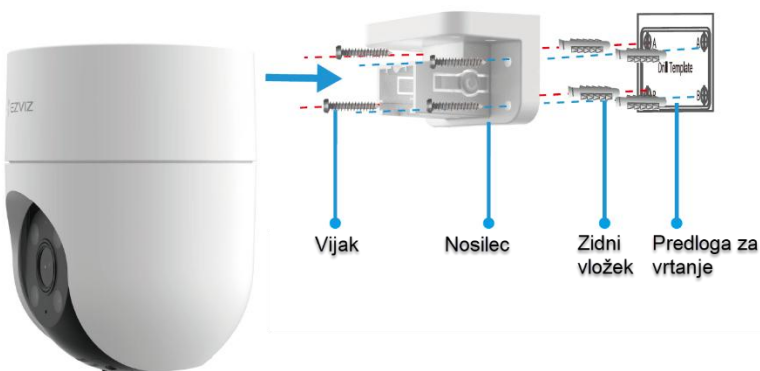
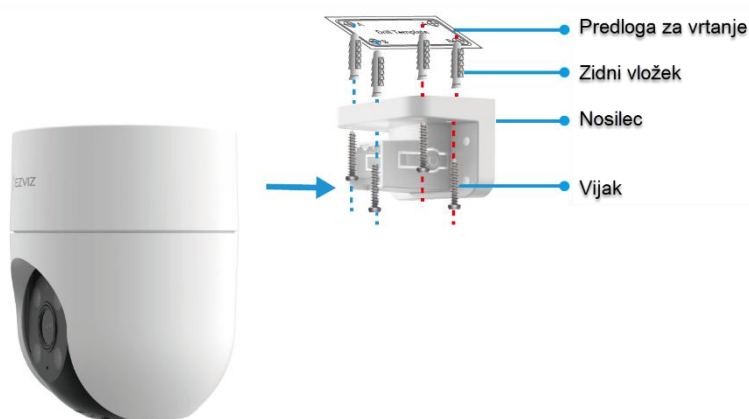
- Izberite lokacijo z jasnim, neblokiranim vidnim poljem in z dobrim brezžičnim signalom.
- Prepričajte se, da je stena dovolj močna, da prenese trikratno težo kamere.
- Kamere ni mogoče namestiti tako, da je objektiv obrnjen proti neposredni sončni svetlobi.

Postopek namestitve

Kamera je lahko nameščena na steno, strop in drog.

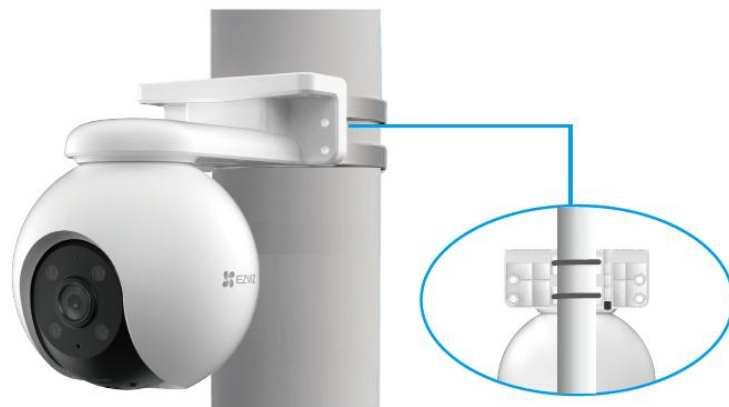
Stropni/stenski nosilec

1. Odstranite zaščitno folijo z leče.
2. Šablono za vrtanje prilepite na čisto in ravno površino.
3. (Samo za cementno steno) Izvrtajte luknje za vijake po predlogi in vstavite sidra.
4. Z vijaki (PA4x25) pritrдите montažni nosilec na namestitveno površino.
5. Kamero potisnite na montažni nosilec.

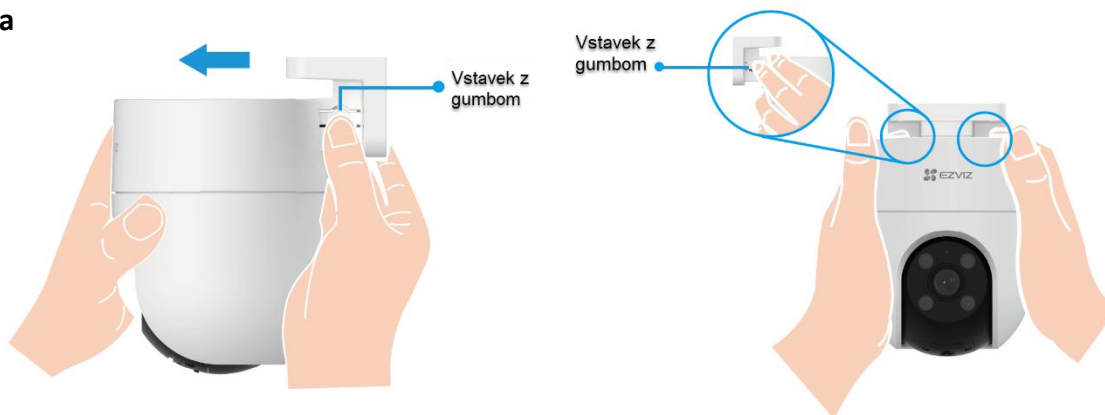


Nosilec za drog

1. Odstranite zaščitno folijo z leče.
2. Uporabite kabelsko vezico (ni priložena v paketu), da pritrдите montažni nosilec na drog.
3. Kamero potisnite na montažni nosilec



Demontaža



Firma in sedež proizvajalca: EZVIZ Europe B.V., Dirk Storklaan 3, 2132PX, Hoofddorp, Amsterdam, Nizozemska

Poenostavljena izjava EU o skladnosti: "EZVIZ Europe B.V." izjavlja, da je ta model CS-H8c, v skladu z bistvenimi zahtevami in drugimi relevantnimi določili direktive o radijski opremi **2014/53/EU**.

Celotno besedilo izjave EU o skladnosti je na voljo na spletnem naslovu: www.techtrade.si