



8001321

TECHTRADE

EZVIZ kamera 4.0MP PT brezžična H8C Pro zunanja

NAVODILA ZA UPORABO

EZVIZ EZVIZ H8c Pro (2K+) je zunanja Pan & Tilt Wi-Fi kamera za videonadzor z ločljivostjo 4 MP (1440p) in 360° panoramskim pregledom okolice. Kamera omogoča horizontalno vrtenje do 350° in vertikalni nagib do 80°, kar zagotavlja široko pokritost nadzorovanega območja.

Tehnične lastnosti:

- Model: CS-H8c Pro (2K+)
- Napajanje: DC 12V / 1A
- Zaščita: vremensko odporna zasnova
- Delovna temperatura: -30 °C do 50 °C
- Vlažnost delovanja: do 95 % brez kondenzacije
- Dimenzije: 100 x 136 x 140 mm
- Dimenzije embalaže: 140 x 140 x 192 mm
- Teža: 539.7 g
- Teža z embalažo: 823.6 g

Kamera:

- Slikovni senzor: 1/2.7" Progressive Scan CMOS
- Ločljivost: 2560 x 1440
- Največja hitrost sličic: 30 fps
- Zaklop: samodejno prilagodljiv
- PT kot: Pan 350°, Tilt 80°
- Minimalna osvetlitev: 0.5 Lux @ (F1.6, AGC ON), 0 Lux z IR
- DNR: 3D DNR
- WDR: Digital WDR
- Nočni vid: do 30 m
- Nosilec objektiva: M12
- Video kompresija: H.265 / H.264
- H.265 profil: Main Profile
- Video bitna hitrost: Ultra-HD, Hi-Def, Standard, prilagodljiva bitna hitrost
- Zvočna bitna hitrost: samodejno prilagodljiva

Objektiv:

- 4 mm @ F2.0, vidni kot: 44° vertikalno, 83° horizontalno, 100° diagonalno
- 6 mm @ F2.0, vidni kot: 28° vertikalno, 50° horizontalno, 59° diagonalno

Brezžična povezava:

- Wi-Fi standard: IEEE802.11b / g / n
- Frekvenčni razpon: 2.4 GHz do 2.4835 GHz
- Širina kanala: 20 MHz
- Varnost: WPA-PSK / WPA2-PSK
- Hitrost prenosa: 11n 11 Mbps, 11g 54 Mbps, 11n 72 Mbps
- Wi-Fi seznanjanje: AP pairing

Omrežje in povezljivost:

- Žično omrežje: RJ45 x1 (10M / 100M prilagodljiv Ethernet priključek)
- Protokol: EZVIZ Cloud Proprietary Protocol
- Vmesniški protokol: EZVIZ Cloud Proprietary Protocol

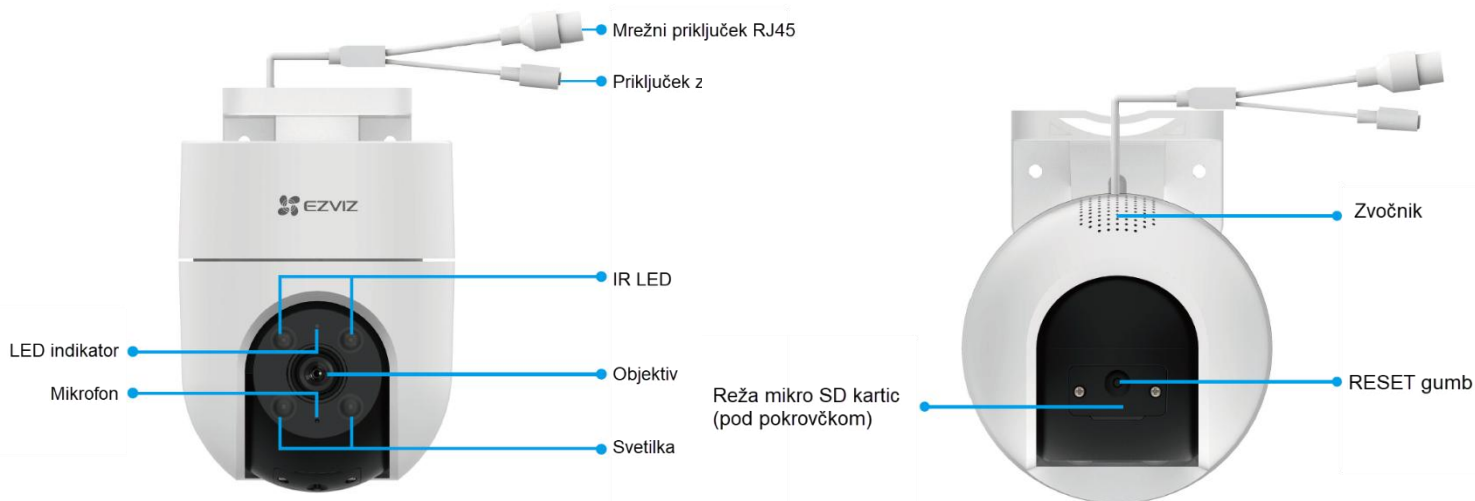
Funkcije:

- AI zaznavanje oseb
- AI zaznavanje vozil
- Samodejno sledenje
- Nastavljivo območje zaznavanja
- Dvosmerna komunikacija
- Anti-Flicker
- Dual-Stream



Paket vsebuje: 1x EZVIZ kamera 4.0MP PT brezžična H8C Pro zunanja, 1x Šablona za vrtanje, 1x Set za namestitev, 1x Vodoodporni komplet, 1x Napajalni adapter, 1x Navodila

Pregled:



LED indikator:

Gori rdeče: Kamera se zaganja.

Počasi utripa rdeče: Neuspešna Wi-Fi povezava

Hitro utripa rdeče: Izjema naprave (npr. napaka pomnilniške kartice)

Gori modro: V aplikaciji EZVIZ se gleda sliko v živo ali posnetek kamere.

Počasi utripa modro: Kamera deluje pravilno.

Hitro utripa modro: Kamera je pripravljena za Wi-Fi povezavo.

*Reset gumb: Držite gumb 5s, dokler LED indikator ne gori rdeče. Kamera se nato ponastavi na tovarniške nastavitve.

1. Namestitev EZVIZ aplikacije

- Vaš pametni telefon ali vašo tablico povežite na Wi-Fi omrežje
- Namestite EZVIZ aplikacijo za vašo napravo z Google Play ali App Store. V iskalno vrstico vpišite »EZVIZ«



ALI



- **Zaženite aplikacijo in si ustvarite uporabniški račun.** Če ga že imate se v že obstoječ račun le prijavite.

2. Dodajanje kamere v EZVIZ račun

Proces dodajanja kamere pričnite le takrat, ko LED indikator hitro utripa modro.

Brezžična povezava:

- Povežite vaš pametni telefon ali vašo tablico z Wi-Fi omrežjem (5G Wi-Fi ni podprt)
- Vpišite se v EZVIZ aplikacijo
- Na domači strani aplikacije pritisnite »+«, ki se nahaja v zgornjem desnem kotu
- **Zajemite QR kodo na kameri ki jo želite dodati vašemu računu →**
- Sledite navodilom EZVIZ aplikacije za dokončanje Wi-Fi nastavitve

* Držite reset gumb 5s v primeru:

- a. Kamera se ne uspe povezati z vašim Wi-Fi omrežjem.
- b. Želite izbrati drugo Wi-Fi omrežje za kamero.

Žična povezava:

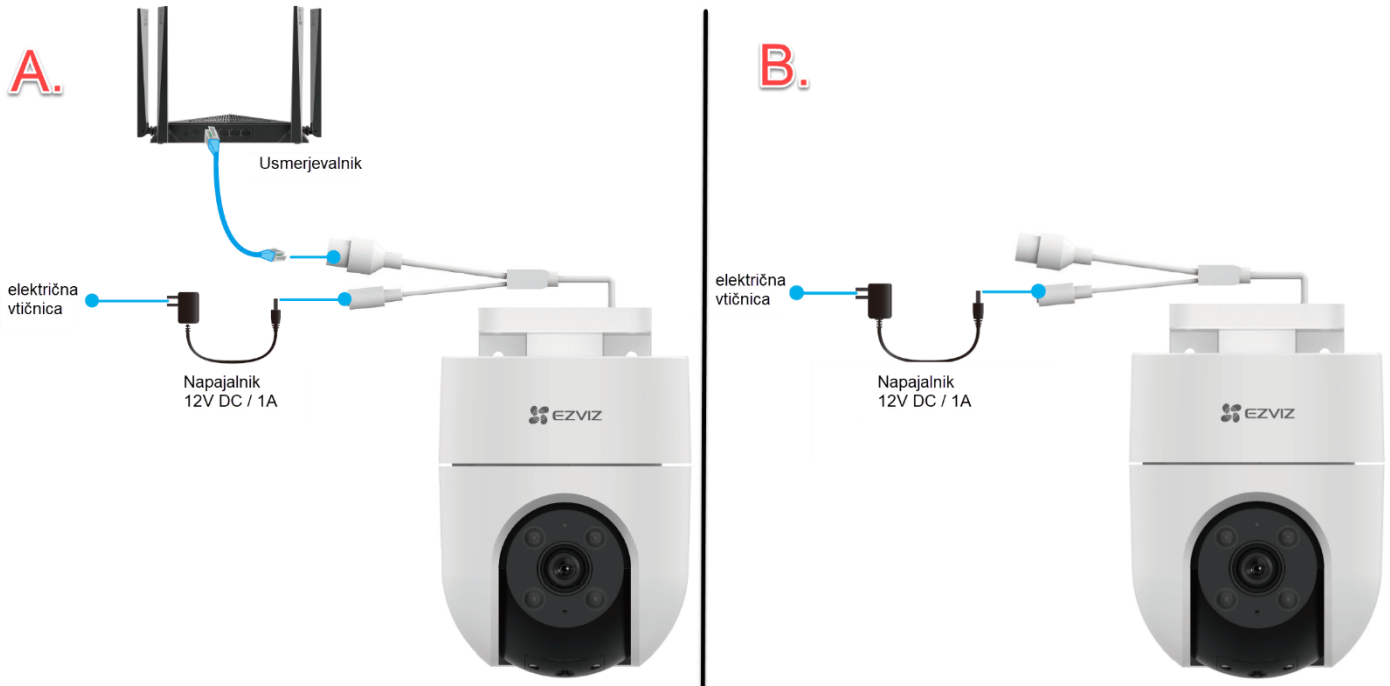
- Kamero preko ethernet kabla povežite z (usmerjevalnik naj bo tisti, na katerega je povezan telefon)
- Povežite vaš pametni telefon ali vašo tablico z Wi-Fi omrežjem (5G Wi-Fi ni podprt)
- Vpišite se v EZVIZ aplikacijo
- Na domači strani aplikacije pritisnite »+«, ki se nahaja v zgornjem desnem kotu
- **Zajemite QR kodo na kameri ki jo želite dodati vašemu računu →**

- Sledite navodilom EZVIZ aplikacije za dokončanje dodajanja kamere

Priključitev:

Povežite se z internetom

- Žična povezava: povežite fotoaparata z usmerjevalnikom. Glejte možnost A.
- Brezžična povezava: Povežite fotoaparata z Wi-Fi. Glejte možnost B.



1. Priključite kabel napajalnika v napajalni priključek kamere.
2. Priključite napajalnik v električno vtičnico.
Lučka LED, ki hitro utripa modro, pomeni, da je kamera vklopljena in pripravljena za konfiguracijo omrežja.
3. Priključite kamero na vrata LAN vašega usmerjevalnika z mrežnim kablom (kupite ga posebej).
Lučka LED, ki počasi utripa modro, pomeni, da je kamera povezana z internetom.
4. Dodajte svojo kamero v EZVIZ.
 - Prijavite se v svoj račun z aplikacijo EZVIZ.
 - Na začetnem zaslonu se dotaknite »+« v zgornjem desnem kotu, da odprete vmesnik skeniranja kode QR.
 - Skenirajte kodo QR na naslovnici vodnika za hitri začetek ali na ohišju fotoaparata.Skenirajte kodo QR
 - Sledite čarovniku za aplikacijo EZVIZ, da dodate kamero v aplikacijo.
 - Povežite fotoaparata z omrežjem Wi-Fi, na katerega je povezan vaš mobilni telefon.
 - Frekvenčni pas Wi-Fi mora biti 2,4 GHz.

RESET GUMB;

Pritisnite in držite gumb za ponastavitev približno 5 sekund, nato pa lahko ponovno zaženete kamero in ponastavite vse parametre na privzete.

Pritisnite in držite gumb za ponastavitev približno 5 s v katerem koli od naslednjih primerov:

- Kamera se ne more povezati z vašim omrežjem Wi-Fi.
- Kamero želite povezati z drugim omrežjem Wi-Fi.

Namestitev

1. Namestitev kartice Micro SD (izbirno)
1. Odstranite pokrov s fotoaparata.
2. Vstavite kartico micro SD (naprodaj posebej) v režo za kartico.
3. Pritrdite pokrov na kamero.

Po namestitvi kartice micro SD jo pred uporabo inicializirajte v aplikaciji EZVIZ.

4. V aplikaciji EZVIZ tapnite Storage Status v vmesniku Device Settings, da preverite stanje SD kartice.
5. Če je stanje pomnilniške kartice prikazano kot Neinicializirano, tapnite, da jo inicializirate.

Stanje se bo nato spremenilo v Normalno in videoposnetke je mogoče shraniti.



Mesto namestitve

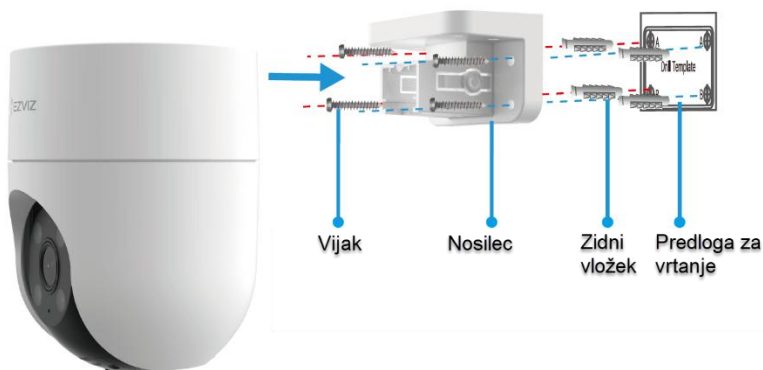
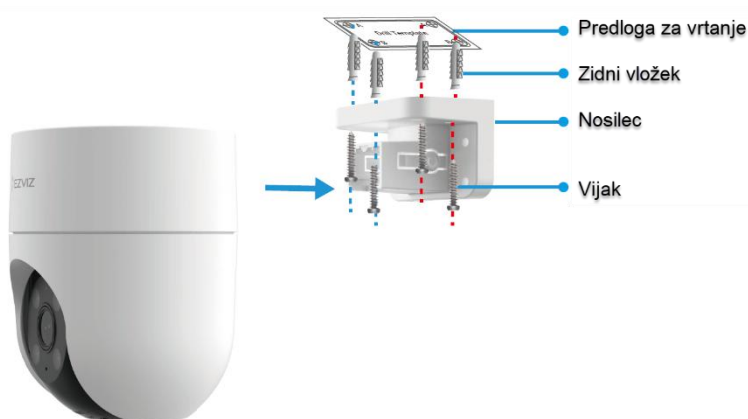
- Izberite lokacijo z jasnim, neblokiranim vidnim poljem in z dobrim brezžičnim signalom.
- Prepričajte se, da je stena dovolj močna, da prenese trikratno težo kamere.
- Kamere ni mogoče namestiti tako, da je objektiv obrnjen proti neposredni sončni svetlobi.

Postopek namestitve

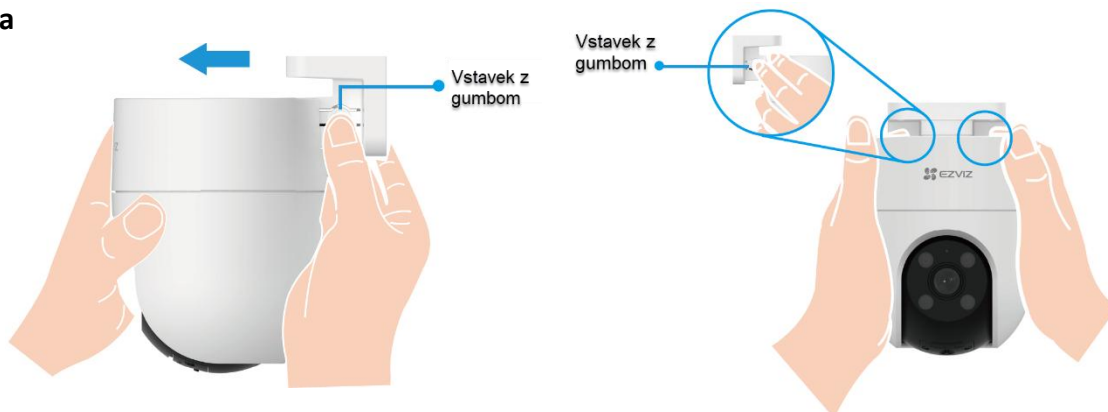
Kamera je lahko nameščena na steno, strop in drog.

Stropni/stenski nosilec

1. Odstranite zaščitno folijo z leče.
2. Šablono za vrtanje prilepite na čisto in ravno površino.
3. (Samo za cementno steno) Izvrtajte luknje za vijake po predlogi in vstavite sidra.
4. Z vijaki (PA4x25) pritrdite montažni nosilec na namestitveno površino.
5. Kamero potisnite na montažni nosilec.



Demontaža



Firma in sedež proizvajalca: EZVIZ Europe B.V., Dirk Storklaan 3, 2132PX, Hoofddorp, Amsterdam, Nizozemska

Poenostavljena izjava EU o skladnosti: "EZVIZ Europe B.V." izjavlja, da je ta model **CS-H8c Pro**, v skladu z bistvenimi zahtevami in drugimi relevantnimi določili direktive o radijski opremi **2014/53/EU**.